

شركة السكر والصناعات التكاملية المصرية
١٢ شارع جواد حسنى بالقاهرة- ص.ب رقم ٧٦٣
احدي شركات الشركة القابضة للصناعات الغذائية
وزارة التموين

قطاعات المشتريات

العنوان التلغرافي: سكر القاهرة
فاكس: ٢٠٢٣٩٣٤٥٥٨

تليفون: ٢٠٢٢٣٩٢٩١٣٨
٢٠٢٢٣٩٢٩٠٧٧

Site: www.siicegypt.com

E-mail: puraching@siicegypt.com

مهمات كهربائية متنوعة
طلبية عامة

طلب أسعار/مناقضه رقم ٢٠٢٥/٢٠٢٤/٥٤
جلسة فض المظاريف يوم ٢٠٢٤/٠٩/٠٥
الساعة الثانية عشر ظهراً

الرجاء ملء هذا العطاء وإرساله داخل مظروف مغلق:-

بند رقم	الكمية	الوحدة	المواصفات	سعر الوحدة	
				بالأرقام	كثابة
				ق	جنيه
			مهمات كهربائية طبقاً للمواصفات المرفقة وعددها (٤) والتي تعتبر جزء لا يتجزأ من المناقصة		

ويقدم العرض على أساس ومتضمناً الآتى:-

- ١- سعر الوحدة والقيمة الإجمالية للبيد بالحروف والأرقام بدون أي شطب أو كشط ولن يعتد بأي تعديل غير معتمد من مقدم العرض كما أن أي تعديل يرد بعد تقديم المظروف للجنة الفض لن يعتد به.
- ٢- السعر يكون شاملاً ضريبة القيمة المضافة وفي حالة خلاف ذلك يتم توضيحه بالعرض وخالص الرسوم الجمركية للبضاعة المستوردة وأي رسوم أو مصاريف تستحق على البضاعة المستوردة هي مسؤولية المورد دون أي مسؤولية على شركة السكر.
- ٣- ترفق المواصفات التفصيلية بالعرض مع بيان رقم المناقصة وتاريخ جلسة فض المظاريف عليها.
- ٤- التسليم: يذكر مكان التسليم
- ٥- السداد: بعد الفحص والاستلام.
- ٦- يذكر بالعرض المقدم منكم (رقم حسابكم البنكي واسم المستفيد واسم البنك)
- ٧- مدة التوريد: يذكر اقرب موعد للتوريد وتحتسب مدة التوريد من تاريخ موافاة المورد بأمر التوريد سواء بالفاكس أو البريد أو تسليمه لمندوب المورد
- ٨- يقدم مع العرض ٢% تأمين ابتدائي يحتسب من إجمالي قيمة العرض على أساس اعلي الأسعار في حالة تقديم أكثر من بديل يقدم التأمين الابتدائي (أصل خطاب الضمان البنكي أو شيك معتمد من المصرف المسحوب عليه أو إيصال سداد التأمين نقداً بخزينة الشركة) بمظروف مستقل يقدم في نفس الجلسة مع العرض .
- ٩- يرفق بالعرض أصل الإيداع + عدد (٢) صورة من الإيداع موضح به اسم الشركة ورقم المناقصة .
- ١٠- يتم الإيداع بحساب شركة السكر بالبنك باسم الشركة المودعة منأولة المندوب وليس باسم المندوب فقط .

١- خطاب ضمان بنكي

٢- تحويل بنكي على الحسابات التالية:-

اسم المستفيد	رقم الحساب	اسم البنك
شركة السكر والصناعات التكاملية المصرية	١٤٠٣٠٠٠٠٠٠١٧٩٦٨١	بنك مصر
	٢٤٦٣٠٢٠٠١٣٨٧٢	بنك قطر الاهلي الوطني QNB
	٠٠١٢٠٠٠٦٩٣٦٦٤٣٠٠٠١٠	بنك الاهلي المصري
	١٠٠٠٣٥٠٣١٢٨٨	البنك التجاري الدولي CIB

علي ان يقدم أصل خطاب الضمان البنكي أو إشعار إضافة البنك في نفس جلسة فض المظاريف .

- ١١- تكون صلاحية العرض ٦٠ يوم من تاريخ جلسة فض المظاريف.
- ١٢- يقدم مع العرض ٢% تأمين ابتدائي يحتسب من إجمالي قيمة العرض على أساس اعلي الأسعار في حالة تقديم أكثر من بديل .
- ١٣- تكون الأفضلية للموردين المتوافقين مع نظام إدارة البيئـة وكذلك الالتزام بالتشريعات والقوانين البيئية.
- ١٤- المطلوب عرض بالجنيه المصري خالص الرسوم والضرائب .

- ١٥- يرفق بالعرض صورة إيصال شراء نسخة الكراسة بمبلغ ٣٤٧ جم للنسخة لا يرد بغض النظر عن نتيجة المناقصة.
- ١٦- أي عرض يرد بعد الميعاد أو غير مستوفي شرط التأمين الابتدائي لن يلتفت إليه.
- ١٧- يتم تقديم إقرار ذمة مالية عند بداية ونهاية التعاقد.
- ١٨- يرفق بالعرض صورة من السجل التجاري (والصناعي في حالة منشأة صناعية) والبطاقة الضريبية والتسجيل بضريبة القيمة المضافة وتقدم الأصول إلى لجنة الفض للإطلاع والمطابقة).

١٩- في حالة التعاقد

- ١-١٩- تصبح الأسعار سارية حتى إتمام التوريد وتنفيذ جميع الالتزامات التعاقدية دون تعديل في الأسعار لأي سبب كان من تاريخ إرسال خطاب الإسناد إلى المورد.
- ٢-١٩- أن يقدم المورد خلال عشرة أيام من خطاب الإسناد تأمين نهائي (١٠%) من إجمالي قيمة أمر التوريد سواء نقداً أو بشيك مصرفي يتم صرفه أو بخطاب ضمان بنكي غير مشروط أو تحويل بنكي علي الحسابات السابق ذكرها بالفقرة رقم (١٠) مع تقديم أصل خطاب الضمان أو إشعار إضافة البنك.
- ٣-١٩- يقدم المورد شهادة ضمان بالأصناف التي يتم توريدها ضد عيوب الصنع.
- ٤-١٩- يقدم المورد الشهادات المطلوبة حسب الصنف ومنها:
- شهادة المنشأ للبضاعة المستوردة
- ٥-١٩- جميع تكلفة إعداد وتقديم العروض والتناقص علي حساب المتناقص دون حقه في مطالبة مثل تلك التكلفة من شركة السكر في حالة عدم أي بنود إليه أو في حالة إلغاء المناقصة.
- ٦-١٩- شركة السكر الحق في الإسناد الجزئي أو إلغاء المناقصة أو قبول أو رفض أي عطاء دون إبداء الأسباب ودون أن يكون لمقدم العطاء الحق في الاعتراض أو الرجوع إلي الشركة بأي تعويض .
- ٧-١٩- إذا تأخر المورد في التوريد عن الموعد المتفق عليه فلشركة السكر الحق في توقيع غرامة تأخير عليه قدرها ١% عن كل أسبوع أو جزء من الأسبوع تأخير وبعد أقصى ٤% من قيمة البضاعة التي تأخر المورد في توريدها أو البضاعة المرفوضة وبعدها يتم إلغاء أمر التوريد ومصادرة التأمين النهائي والرجوع علي المورد بأي أضرار لحقت بشركة السكر .
- ٢٠- إيفاد مندوبكم المقوض لتقديم العرض وحضور جلسة فض المظاريف.
نأمل استلام عرضكم المطابق للمواصفات بأفضل الأسعار في الميعاد دون تأخير
وتفضلوا بقبول فائق الاحترام

قطاعات المشتريات



التوقيع

الإعداد بمعرفة: نرصيه

التوقيع

روجعت بمعرفة:

التوقيع

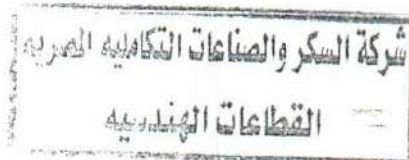
اعتمدت ، المدير العام:

المصنع الطالبيه	المواصفات الفنية	الكمية	م
أدفو	<p>فيوز شبه موصل ١٨٠٠ أمبير والأبعاد الحاكه طبقا للرسم المرفق رقم ٩٧/١١٧ بند ٢</p> <p>Semi conductor fuse 1800 A , Type :20 632 32.1800 ,aR Rated voltage :690v , size:SQB3 , rated breaking capacity 200KA Manufacture : SIBA , European standard The diemension according to attached drawing</p>	٦	-١
	<p>فيوز شبه موصل ١٦٠ أمبير والأبعاد الحاكه طبقا للرسم المرفق رقم ٨٦/٩</p> <p>Semi conductor fuse 160 A ,size NH1, Type :2021120.160 , Rated voltage :690v , size:NH1 , rated breaking capacity 100KA Manufacture : SIBA , European standard The diemension according to attached drawing</p>	١٢	-٢
	<p>فيوز شبه موصل ٨٠٠ أمبير والأبعاد الحاكه طبقا للرسم المرفق رقم ٩٧/١١٧ بند ٣</p> <p>Semi conductors fuse 800 A , Type: 20 615 32. 800 ,aR Rated voltage :690v , size:SQB3 , rated breaking capacity 200KA Manufacture : SIBA , European standard The diemension according to attached drawing</p>	٦	-٣
	مصهر سكينه ١٢٥ أمبير	١٢	-٤
أرمنت	<p>Analog VAR Meter , Producer : GHV Type : LQ96K DB1 , 6600 / 110 V , 750/5 A , With scale 8-0-8 Mvar Manufacture : WEGEL</p>	١	-٥
	<p>فيوز ضغط متوسط لمحرك قاطعات القصب للعصارة كاوزاكي بمصانع أرمنت بالمواصفات التالية</p> <p>Fuse link Use : indoor Voltage : 7.2 KV Current : 100 A M 100 A Breaking 40 KA (500 Mva) أبعاد الفيوز يجب أن تكون بنفس الأبعاد الحاكه بالرسم رقم ٢٠٢٤/١٩ المرسل من المصنع طرار الفيوز : Mitsubishi electric crop أو المائل له بنفس المواصفات الفنية والأبعاد الحاكه</p>	٦	-٦
جرجا	<p>Schmersal limit switch Type : M-441-11Y-M20 , 250V , Provided with 1NO+1NC Submit us with data sheet</p>	٢	-٧

تقديم كتالوجات فنية للطرازات المقدمه بالعرض الفني , الضمان : لمدة عام من تاريخ التوريد

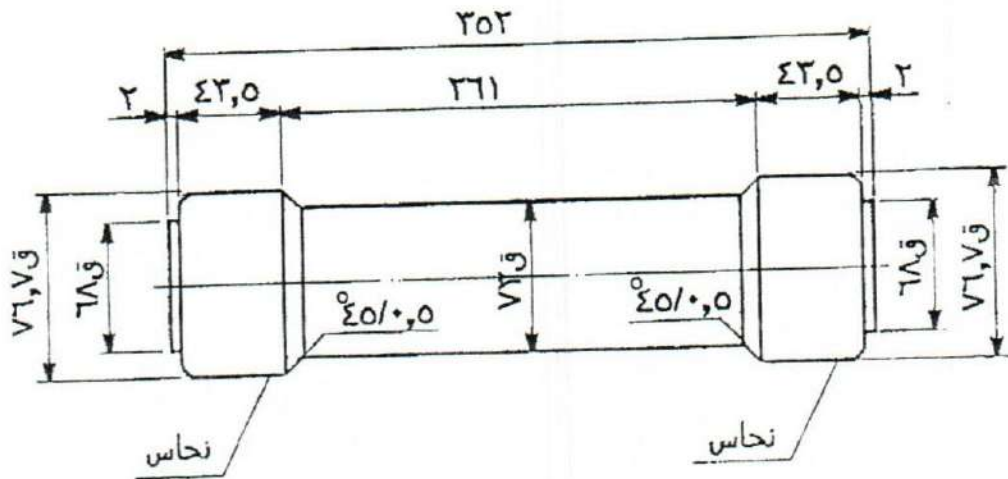
تقديم سابقة الخبرة في التوريدات بالعرض الفني

مرفقات : رسومات الفيوزات للبتدين (١، ٢، ٣) ، فيوز الضغط المتوسط بند رقم ٦



Handwritten signature

رسم بند رقم ٦ بالوصف، لفتيه



شركة السكر والصناعات التكميلية المصرية
القطاعات الهندسية

شركة السكر والصناعات التكميلية المصرية
القطاعات الهندسية

شركة السكر والصناعات التكميلية المصرية		إعداد	مقاييس الرسم
مصانع أرمنت		رسم	م
		مراجعة	الأبعاد
		يعتمد	مم
القسم : الكهرباء		كروكي	
م القسم :		فيوز جهد متوسط مفتاح	
رقم الرسم		محرك قاطعة كاوازاكي	
٢٠٢٤/١٩			
الخامة			