

شركة السكر والصناعات التكاملية المصرية
١٢ شارع جواد حسنى بالقاهرة- ص.ب رقم ٧٦٣
احدي شركات الشركة القابضة للصناعات الغذائية
وزارة التموين

قطاعات المشتريات

العنوان التلغرافي: سكر القاهرة
فاكس: ٢٠٢٣٩٣٤٥٥٨

تليفون: ٢٠٢٢٣٩٢٩١٣٨
٢٠٢٢٣٩٢٩٠٧٧

Site: www.siicegypt.com

E-mail: puraching@siicegypt.com

شفاطات هواء لعنبر السكر	طلب أسعار/مناقصه رقم ٢٠٢٣/٢٠٢٢/١١٤
ط.ف: ٣٦٧ كوم أمبو	جلسة فض المظاريف يوم ٢٠٢٣/٠٢/٢٧ الساعة الثانية عشر والنصف ظهراً

الرجاء ملء هذا العطاء وإرساله داخل مظروف مغلق:-

بند رقم	الكمية	الوحدة	المواصفات	سعر الوحدة	
				بالأرقام	كتابة
				ق	جنيه
			شفاطات هواء لعنبر السكر طبقاً للكشف المرفق وعدده (٣) والذي يعتبر جزء لا يتجزأ من أمر التوريد		

ويقدم العرض على أساس ومتضمناً الآتي:-

- ١- سعر الوحدة والقيمة الإجمالية للبند بالحروف والأرقام بدون أي شطب أو كشط ولن يعتد بأي تعديل غير معتمد من مقدم العرض كما أن أي تعديل يرد بعد تقديم المظروف للجنة الفرض لن يعتد به.
- ٢- السعر يكون شاملاً ضريبة القيمة المضافة وفي حالة خلاف ذلك يتم توضيحه بالعرض وخالص الرسوم الجمركية للبضاعة المستوردة وأي رسوم أو مصاريف تستحق على البضاعة المستوردة هي مسئولية المورد دون أي مسئولية على شركة السكر.
- ٣- ترفق المواصفات التفصيلية بالعرض مع بيان رقم المناقصة وتاريخ جلسة فض المظاريف عليها.
- ٤- التسليم: يذكر مكان التسليم
- ٥- السداد: بعد الفحص والاختبار والاستلام النهائي بمصانعنا.
- ٦- تكون صلاحية العرض ٦٠ يوم من تاريخ جلسة فض المظاريف.
- ٧- مدة التوريد: يذكر اقرب موعد للتوريد وتحتسب مدة التوريد من تاريخ موافاة المورد بأمر التوريد سواء بالفاكس أو البريد أو تسليمه لمندوب المورد
- ٨- يقدم مع العرض ٢% تأمين ابتدائي يحتسب من إجمالي قيمة العرض على أساس أعلى الأسعار في حالة تقديم أكثر من بديل يقدم التأمين الابتدائي (أصل خطاب الضمان البنكي أو شيك معتمد من المصرف المسحوب عليه أو إيصال سداد التأمين بكارت الفيزا بخزينة الشركة) بمظروف مستقل يقدم في نفس الجلسة مع العرض .
- ٩- يرفق بالعرض أصل الإيداع + عدد (٢) صورة من الإيداع موضح به اسم الشركة ورقم المناقصة .
- ١١- يتم الإيداع بحساب شركة السكر بالبنك باسم الشركة المودعة منأولة المندوب وليس باسم المندوب فقط.
- ١٢- يقدم التأمين الابتدائي كالتالي:-

١- خطاب ضمان بنكي

٢- تحويل بنكي علي الحسابات التالية:-

اسم المستفيد	رقم الحساب	اسم البنك
شركة السكر والصناعات التكاملية المصرية	١٤٠٣٠٠٠٠٠٠١٧٩٦٨١	بنك مصر
	٢٤٦٣٠٢٠٠١٣٨٧٢	بنك قطر الأهلي الوطني QNB
	٠٠١٢٠٠٠٦٩٣٦٦٤٣٠٠١٠	بنك الأهلي المصري
	١٠٠٠٣٥٠٣١٢٨٨	البنك التجاري الدولي CIB

علي أن يقدم أصل خطاب الضمان البنكي أو إشعار إضافة البنك في نفس جلسة فض المظاريف .

١٣- تكون الأفضلية للموردين المتوافقين مع نظام إدارة البيئة وكذلك الالتزام بالتشريعات والقوانين البيئية.

١٤- المطلوب عرض بالجنيه المصري خالص الرسوم والضرائب

١٥- يرفق بالعرض صورة إيصال شراء نسخة الكراسة بمبلغ ٣٤٧ جم للنسخة لا يرد بغض النظر عن نتيجة المناقصة.

- ١٦- أي عرض يرد بعد الميعاد أو غير مستوفي شرط التأمين الابتدائي لن يلتفت إليه.
 ١٧- يتم تقديم إقرار ذمة مالية عند بداية ونهاية التعاقد.
 ١٨- يرفق بالعرض صورة من السجل التجاري (والصناعي في حالة منشأة صناعية) والبطاقة الضريبية والتسجيل بضريبة القيمة المضافة وتقدم الأصول إلى لجنة الفرض للإطلاع والمطابقة).

١٩ - في حالة التعاقد

- ١-١٩ - تصبح الأسعار سارية حتى إتمام التوريد وتنفيذ جميع الالتزامات التعاقدية دون تعديل في الأسعار لأي سبب كان من تاريخ إرسال خطاب الإسناد إلى المورد.
 ٢-١٩ - أن يقدم المورد خلال عشرة أيام من خطاب الإسناد تأمين نهائي (١٠%) من إجمالي قيمة أمر التوريد سواء نقداً أو بشيك مصرفي يتم صرفه أو بخطاب ضمان بنكي غير مشروط أو تحويل بنكي على الحسابات السابق ذكرها بالفقرة رقم (١٠) مع تقديم أصل خطاب الضمان أو إشعار إضافة البنك.
 ٣-١٩ - يقدم المورد شهادة ضمان بالأصناف التي يتم توريدها ضد عيوب الصنع.
 ٤-١٩ - يقدم المورد الشهادات المطلوبة حسب الصنف ومنها:
 - شهادة المنشأ للبضاعة المستوردة
 - شهادة اختبار
 ٥-١٩ - جميع تكلفة إعداد وتقديم العروض والتناقص على حساب المتناقص دون حقه في مطالبة مثل تلك التكلفة من شركة السكر في حالة عدم إسناد أي بنود إليه أو في حالة إلغاء المناقصة.
 ٦-١٩ - لشركة السكر الحق في الإسناد الجزئي أو إلغاء المناقصة.
 ٧-١٩ - إذا تأخر المورد في التوريد عن الموعد المتفق عليه فلشركة السكر الحق في توقيع غرامة تأخير عليه قدرها ١% عن كل أسبوع أو جزء من الأسبوع تأخير وبحد أقصى ٤% من قيمة البضاعة التي تأخر المورد في توريدها أو البضاعة المرفوضة وبعدها يتم إلغاء أمر التوريد ومصادرة التأمين النهائي والرجوع على المورد بأي أضرار لحقت بشركة السكر.

٢٠ - إيفاد مندوبكم المفوض لتقديم العرض وحضور جلسة فسخ المظاريف.
 نأمل استلام عرضكم المطابق للمواصفات بأفضل الأسعار في الميعاد دون تأخير

وتفضلوا بقبول فائق الاحترام

قطاعات المشتريات



التوقيع

٢٥

الإعداد بمعرفة:

التوقيع

روجعت بمعرفة:

التوقيع

اعتمدت ، المدير العام :

- مواصفات فنية لتوريد عدد (2) Axial wall fan لمصانع سكر كوم أمبو لتركيبها بعنبر
تعنبة السكر

م	الكمية	البيان	إجمالي السعر شامل قيمة الصريبة المضافة
-1	2	Axial Wall Fan بالمواصفات التالية محرك قابل للتغيير والصيانة insulation class F/ IP 55 /IE2 or IE3 مروحة الومنيوم قابلة للتغيير أو الصيانة وذات ريش قابلة لتعديل زاوية التهوية جسم وشبكة محلي اليكتروستاتيک	

Technical specifications

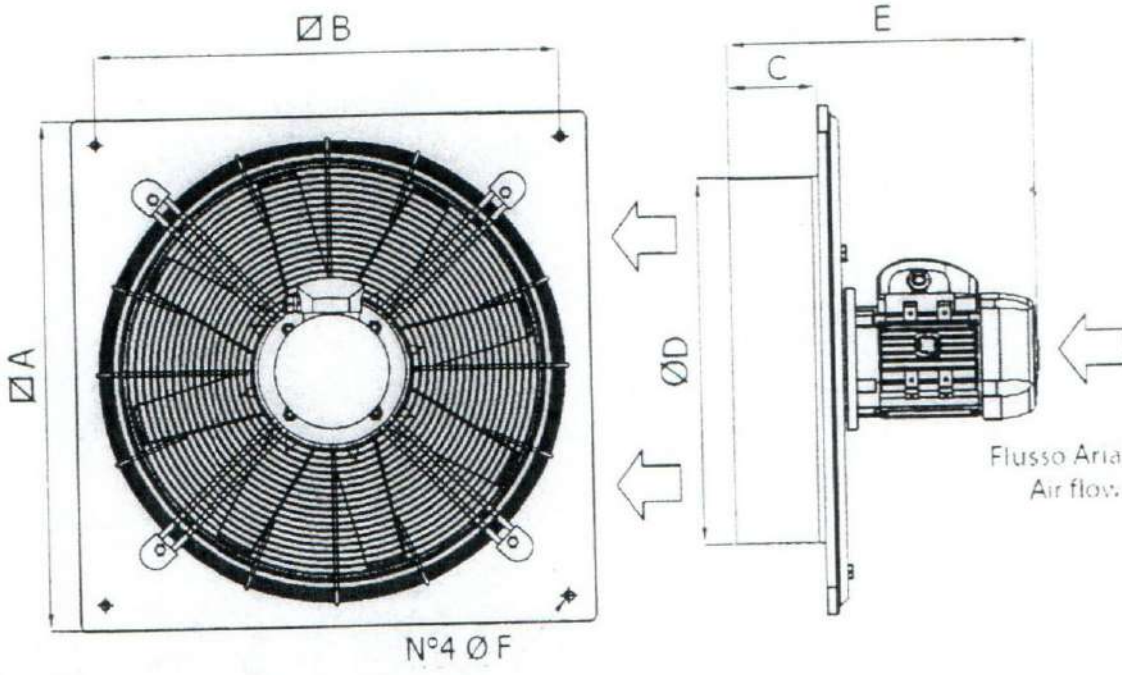
Axial Wall Fan	
Fan impeller diameter	630mm
flow	17500 m3/h
Static Pressure	20Pa
Type of blades	Axial impeller aluminum with adjustable pitch angle
Type of fan housing	Wall frame with electrostatic paint
number of fan blades	6
Origin of housing	Local assembly
Motor of fan	
Type	3 phase squirrel cage induction motor data sheet must be submitted , origin of motor must be mentioned in the offer
Cooling type	Air / Air (IC 411)

شركة السكر والصناعات التكامليه المصريه
القطاعات الهندسيه

Mounting position	B 35
IE - CL	IE 2 or IE3
Temperature rise	B
Insulation class	F
Protection degree	IP 55
Rated Power	1.5 KW
Rated voltage	380 VAC
Rated frequency	50HZ
Rated speed	1500 rpm
Motor connection to fan	Direct driven
Duty cycle	S1

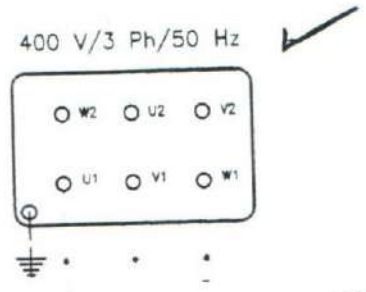
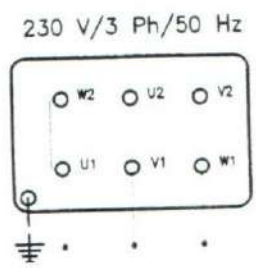
- يتم تقديم data sheet وكتالوجات فنية لطراز المروحة المقدمه بالعرض الفني
- المحرك قابل للتغيير أو الصيانة
- المروحة قابلة للتغيير أو الصيانة وذات ريشة قابلة لتعديل زاوية التهوية
جسم الشفاط والشبكة مدهون الكيروستاتيك
- الضمان ١٢ شهر ضد عيوب الصناعة من تاريخ التوريد وأستلام الشفاطات
- تقديم شهادة ضمان عند التوريد لمدة عام
- الدفع : ٩٠% عند أستلام وفحص ومعاينة الشفاطات ، ١٠% بعد التركيب والتشغيل
بالمصنع بحد أقصى شهرين من التوريد

شركة المحرك والصناعات التكميلية المصرية،
القطاعات الهندسية



Key	A	B	C	D	E	F	Kg
Value [mm]	800	730	80	630	385	12	26

Electric Wire Connections



شركة السكر والصناعات التكميلية المصرية
 القطاعات الهندسية