

شركة السكر والصناعات التكاملية المصرية
١٢ شارع جواد حسنى بالقاهرة- ص.ب رقم ٧٦٣
احدى شركات الشركة القابضة للصناعات الغذائية

قطاعات المشتريات

وزارة التموين

العنوان التلغرافي: سكر القاهرة	تليفون: ٢٠٢٢٣٩٢٩١٣٨ ٢٠٢٢٣٩٢٩٠٧٧
فاكس: ٢٠٢٣٩٣٤٥٥٨	
site: www.siicegypt.com	e-mail: purchasing@siicegypt.com

طوب ومونة وخرسانة حرارية	طلب اسعار/مناقصه رقم ٢٠٢٥/٢٠٢٤/١٤٥
طلبية عامة موسم ٢٠٢٦/٢٠٢٥	جلسة فض المظاريف يوم ٢٠٢٥/٠٥/٠٧ الساعة الثانية عشر ظهراً

الرجاء ملء هذا العطاء وإرساله داخل مظروف مغلق:-

بند رقم	الكمية	الوحدة	المواصفات	سعر الوحدة	
				بالأرقام	كتابة
				ق	جنيه
١	١	عدد	طوب ومونة وخرسانة حرارية طبقاً للمواصفات الفنية والرسومات المرفقة وعددها (٢٨) والتي تعتبر جزء لا يتجزأ من كراسة الشروط		

ويقدم العرض على أساس ومتضمناً الآتي:-

- ١- سعر الوحدة والقيمة الإجمالية للبند بالحروف والأرقام بدون أي شطب أو كشط ولن يعتد بأي تعديل غير معتمد من مقدم العرض كما أن أي تعديل يرد بعد تقديم المظروف للجنة الفض لن يعتد به.
- ٢- السعر يكون شاملاً ضريبة القيمة المضافة وفي حالة خلاف ذلك يتم توضيحه بالعرض وخالص الرسوم الجمركية للبضاعة المستوردة وأي رسوم أو مصاريف تستحق على البضاعة المستوردة هي مسنولية المورد دون أي مسنولية على شركة السكر.
- ٣- ترفق المواصفات التفصيلية بالعرض مع بيان رقم المناقصة وتاريخ جلسة فض المظاريف عليها.
- ٤- التسليم: يذكر مكان التسليم.
- ٥- السداد: بعد الفحص والاستلام.
- ٦- يذكر بالعرض المقدم منكم (رقم حسابكم البنكي واسم المستفيد واسم البنك) .
- ٧- مدة التوريد : يذكر اقرب موعد للتوريد وتحسب مدة التوريد من تاريخ موافاة المورد بأمر التوريد سواء بالفاكس أو البريد أو تسليمه لمندوب المورد
- ٨- يقدم مع العرض ٢% تأمين ابتدائي يحسب من إجمالي قيمة العرض على أساس أعلي الأسعار في حالة تقديم أكثر من بديل يقدم التأمين الابتدائي (أصل خطاب الضمان البنكي أو شيك معتمد من المصرف المسحوب عليه أو إيصال سداد التأمين نقداً بخزينة الشركة) بمظروف مستقل يقدم في نفس الجلسة مع العرض .
- ٩- يرفق بالعرض أصل الإيداع + عدد (٢) صورة من الإيداع موضح به اسم الشركة ورقم المناقصة .
- ١٠- يتم الإيداع بحساب شركة السكر بالبنك باسم الشركة المودعة مناولة المندوب وليس باسم المندوب فقط.

١- خطاب ضمان بنكي

٢- تحويل بنكي على الحسابات التالية:-

اسم البنك	رقم الحساب	اسم المستفيد
بنك مصر	١٤٠٣٠٠٠٠٠٠٠١٧٩٦٨١	شركة السكر والصناعات التكاملية المصرية
بنك قطر الأهلي الوطني QNB	٢٤٦٣٠٢٠٠١٣٨٧٢	
بنك الأهلي المصري	٠٠١٢٠٠٠٦٩٣٦٦٤٣٠٠٠١٠	
البنك التجاري الدولي CIB	١٠٠٠٣٥٠٣١٢٨٨	

على أن يقدم أصل خطاب الضمان البنكي أو إشعار إضافة البنك في نفس جلسة فض المظاريف .

١١- تكون صلاحية العرض ٦٠ يوم من تاريخ جلسة فض المظاريف.

- ١٢- يقدم مع العرض ٢% تأمين ابتدائي يحتسب من إجمالي قيمة العرض على أساس أعلى الأسعار في حالة تقديم أكثر من بديل .
- ١٣- تكون الأفضلية للموردين المتوائمين مع نظام إدارة البيئة وكذلك الالتزام بالتشريعات والقوانين البيئية.
- ١٤- المطلوب عرض بالجنيه المصري خالص الرسوم والضرائب .
- ١٥- يرفق بالعرض صورة إيصال شراء نسخة الكراسة بمبلغ ٥٧٥ جم للنسخة لا يرد بغض النظر عن نتيجة المناقصة.
- ١٦- أي عرض يرد بعد الميعاد أو غير مستوفي شرط التأمين الابتدائي لن يلتفت إليه.
- ١٧- يتم تقديم إقرار ذمة مالية عند بداية ونهاية التعاقد.
- ١٨- يرفق مع العرض صورة :-

- البطاقة الضريبية لمقدم العطاء سارية المفعول وصورة من القيد في الضريبة علي القيمة المضافة والسجل التجاري والصناعي في حالة منشأة صناعية) ونظام التسجيل في الفاتورة الإلكترونية .

١٩- في حالة التعاقد

- ١-١٩- تصبح الأسعار سارية حتى إتمام التوريد وتنفيذ جميع الالتزامات التعاقدية دون تعديل في الأسعار لأي سبب كان من تاريخ إرسال خطاب الإسناد إلى المورد.
- ٢-١٩- أن يقدم المورد خلال عشرة أيام من خطاب الإسناد تأمين نهائي (٢٠%) من إجمالي قيمة أمر التوريد سواء نقدا أو بشيك مصرفي يتم صرفه أو بخطاب ضمان بنكي غير مشروط أو تحويل بنكي علي الحسابات السابق ذكرها بالفقرة رقم (١٠) مع تقديم أصل خطاب الضمان أو إشعار إضافة البنك.
- ٣-١٩- يقدم المورد شهادة ضمان بالأصناف التي يتم توريدها ضد عيوب الصنع.
- ٤-١٩- يقدم المورد الشهادات المطلوبة حسب الصنف ومنها:
- شهادة المنشأ للبضاعة المستوردة
- ٥-١٩- جميع تكلفة إعداد وتقديم العروض والتناقص علي حساب المتناقص دون حقه في مطالبة مثل تلك التكلفة من شركة السكر في حالة عدم أي بنود إليه أو في حالة إلغاء المناقصة.
- ٦-١٩- شركة السكر الحق في الإسناد الجزئي أو إلغاء المناقصة أو قبول أو رفض أي عطاء دون إبداء الأسباب ودون أن يكون لمقدم العطاء الحق في الاعتراض أو الرجوع إلي الشركة بأي تعويض .
- ٧-١٩- إذا تأخر المورد في التوريد عن الموعد المتفق عليه فنشركة السكر الحق في توقيع غرامة تأخير عليه قدرها ١% عن كل أسبوع أو جزء من الأسبوع تأخير ويحد أقصى ٤% من قيمة البضاعة التي تأخر المورد في توريدها أو البضاعة المرفوضة وبعدها يتم إلغاء أمر التوريد ومصادرة التأمين النهائي والرجوع علي المورد بأي أضرار لحقت بشركة السكر .
- ٢٠- إيفاد مندوبكم المفوض لتقديم العرض وحضور جلسة فض المظارييف.
- نأمل استلام عرضكم المطابق للمواصفات بالفضل الأسعار في الميعاد دون تأخير
- وتفضلوا بقبول فائق الاحترام

قطاعات المشتريات

التوقيع

الإعداد بمعرفة:

التوقيع

روجعت بمعرفة:

التوقيع

اعتمدت ، المدير العام :

م	البيان	اجمالي الكمية	التكرير (١٥٣)	أق. (٨٨٨)	جرجا (٣٧)	بشنا (٤٠٥)	ن.ج. (١٠٦٦)	قوص (٤٩٢)	ارمنت (٣٤٣)	ادفو (١٠٤٩) - (١٠٥٣)	كوم أمبو (١٦٣)
١	طوب حراري الومينا ٦٥ % مقاس ٢٥٠ x ١٢٥ x ٦٥ مم	٣٧٠٠٠	٥٠٠٠				١٢٠٠٠		٧٠٠٠	١٣٠٠٠	
٢	طوب حراري الومينا ٦٥ % رسم (٢٠٢٥ / ١) ن.ج.	١٠٠٠					١٠٠٠				
٣	طوب حراري الومينا ٦٥ % رسم (٢٠٢٥ / ٢) ن.ج.	٥٠٠					٥٠٠				
٤	طوب حراري الومينا ٦٥ % رسم (٢٠٢٥ / ٣) ن.ج.	٥٠٠					٥٠٠				
٥	طوب حراري الومينا ٦٥ % مقاس ٢٥٠ x ١٢٥ x ٣٠ مم	٢٠٠						٢٠٠			
٦	طوب حراري الومينا ٦٥ % مقاس ٢٥٠ x ١٢٥ x ٢٠ مم	٢٠٠						٢٠٠			
٧	طوب حراري الومينا ٦٥ % مقاس ٢٢٥ x ١١٠ x ٦٠ مم رسم ٨٨ / ١٠	٥٨٠٠٠			٥٨٠٠٠						
٨	طوب حراري الومينا ٦٥ % مقاس ٢٢٥ x ١١٣ x ٥٠ مم رسم ٨٨ / ٨	٢٠٠٠			٢٠٠٠						
٩	طوب حراري الومينا ٤٥ % مقاس ٢٢٥ x ٢٢٥ x ٦٠ مم رسم (٦٠ / ٨٠) (٦٠ / ١٩) (٢٠٢٥ / ١٩)	٥٠٠								٥٠٠	
١٠	طوب حراري الومينا ٤٥ % مقاس ٢٢٥ x ١١٠ x ٦٠ مم رسم (٦٠ / ٨٠) (٦٠ / ٢٠) (٢٠٢٥ / ٢٠)	٢٠٠								٢٠٠	
١١	طوب حراري لولاعات الغاز الومينا ٦٥ % رسم رقم ٢٠٢٥ / ١٠	٥٠						٥٠			
١٢	طوب حراري الومينا ٤٥ % رسم رقم S65-67	١٥٠٠								١٥٠٠	
١٣	طوب حراري الومينا ٤٥ % رسم رقم S66-67	١٥٠٠								١٥٠٠	
١٤	طوب خفاف الومينا ٤٥ % مقاس ٢٢٥ x ١١٠ x ٦٠ مم رسم ٨٨ / ٩	٦٢٠٠٠			٦٢٠٠٠						



م	البيان	اجمالي الكمية	التكرير (١٥٣)	أرق (٨٨٨)	جرجا (٣٧)	بشنا (٤٠٥)	ن.ح (١٠٦٦)	قوص (٤٩٢)	ارمنت (٣٤٣)	انطق (١٠٥٣)	كوم امبو (١٦٣)
١٥	طوب خفاف الومينا ٢٣ % مقاس ٢٥٠ x ١٢٥ x ٦٥ مم	١٨٠٠٠					١١٠٠٠		٧٠٠٠		
١٦	بلاط حرارى الومينا ٤٥ % مقاس ٣٠٠ x ٢٠٠ x ٦٠ مم	٢٠٠									٢٠٠
١٧	بلاط حرارى الومينا ٢٣ % مقاس ٥٠٠ x ٤٠٠ x ٦٠ مم	٥٠٠									٥٠٠
١٨	بلاط حرارى الومينا ٤٥ % رسم رقم ١٤ / ١٨ - (SV-2) ايشو	٥٠٠								٥٠٠	
١٩	بلوك حرارى الومينا ٦٥ % رسم رقم ٢٥ / ٢٥ ايشو	١٠٠٠								١٠٠٠	
٢٠	بلوك حرارى الومينا ٦٥ % رسم رقم ٦٥ / ١٥ ايشو	٣٠٠								٣٠٠	
٢١	بلوك حرارى الومينا ٦٥ % رسم رقم ١٩ / ٢٠٠١	١٠٠	١٠٠								
٢٢	بلوك حرارى الومينا ٦٥ % رسم رقم ٩ / ٢٠٠٩	١٠٠	١٠٠								
٢٣	بلوك حرارى لمبة مازوت الومينا ٤٥ % رسم رقم ٥ / ٢٠٢٥	٢٠٠									٢٠٠
٢٤	بلوك حرارى الومينا ٦٥ % مسلوب رسم رقم ١٠٤ / ٨٩	٧٥٠						٧٥٠			
٢٥	بلوك حرارى رقم R547 الومينا ٦٥ % رسم رقم ٣ / ٨٨	٢٠٠			٢٠٠						
٢٦	بلوك حرارى رقم R972 الومينا ٦٥ % رسم رقم ٤ / ٨٨	٥٠٠			٥٠٠						
٢٧	بلوك حرارى رقم R973 الومينا ٦٥ % رسم رقم ٥ / ٨٨	٢٥			٢٥						
٢٨	بلوك حرارى رقم R600 الومينا ٦٥ % رسم رقم ٦ / ٨٨	٢٥٠			٢٥٠						



م	البيان	اجمالي الكمية	التكرير (١٥٣)	أرق (٨٨٨)	جرجا (٣٧)	بشنا (٤٠٥)	ن.ح (١٠٦٦)	قوص (٤٩٢)	ارمنت (٣٤٣)	الدفق (١٠٤٩) (١٠٥٣)	كوم أمبو (١٦٣)
٢٩	بلوك حرارى رقم R540 الومينا ٦٥ % رسم رقم ٨٨ / ٧	٦٠٠٠			٦٠٠٠						
٣٠	خرساته حراريه الومينا ٩٠ %	٢		٢							
٣١	خرساته حراريه الومينا ٦٥ %	٩٤	٨	٧	٣٠	١٠	١٨	١	١٠	١٠	
٣٢	خرساته حراريه الومينا ٤٥ %	٣٥						١٠			٢٥
٣٣	مونة حراريه الومينا ٩٠ %	٢		٢							
٣٤	مونة حراريه الومينا ٦٥ %	٧٦	١٠	٧	٣٠	١٥	١٣	١			
٣٥	مونة حراريه الومينا ٤٥ %	٣٣						١٠	١٠	١٣	



بيان بأرقام الرسومات الخاصة
للتلبية العامة للطوب والمونة والخرسانة الحرارية والطوب الخفاف للمراجل البخارية

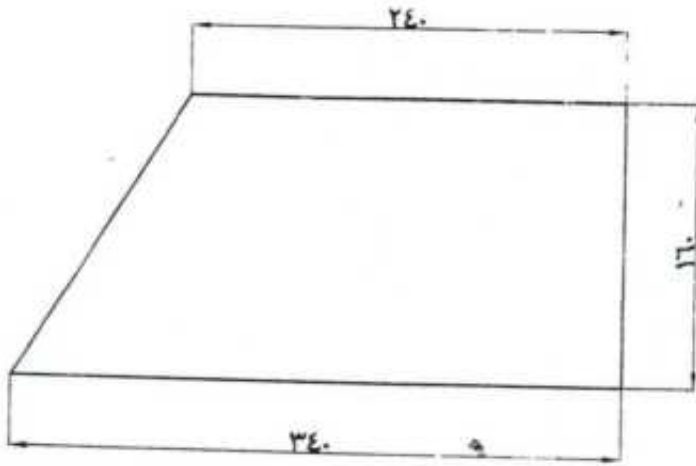
م	المصنع	طبف	ارقام الرسومات	عدد الرسومات
١	التكرير	١٥٣	رسم رقم (٢٠٠٩ / ٩ ، ٢٠٠١ / ٩)	٢
٢	جرجا	٣٧	رسم رقم (٨٨ / ٣ ، ٨٨ / ٤ ، ٨٨ / ٥ ، ٨٨ / ٦ ، ٨٨ / ٧ ، ٨٨ / ٨ ، ٨٨ / ٩ ، ٨٨ / ١٠)	٨
٣	نجع حمادى	١٠٦٦	رسم رقم (٢٠٢٥ / ١ ، ٢٠٢٥ / ٢ ، ٢٠٢٥ / ٣)	٣
٤	قوص	٤٩٢	رسم رقم (٨٩ / ١٠٤ ، ٢٠٢٥ / ١٠)	٢
٥	إدفو	١٠٤٩ ١٠٥٣	رسم رقم (S65-67 ، S66-67 ، ٦٨ / ١٤ ، ٢٠٠٤ / ٢٥ ، ٩٠ / ٢٥٦)	٥
٦	ك.أ	١٦٣	رسم رقم (٢٠٢٥ / ٥ ، ٢٠٢٥ / ١٩ ، ٢٠٢٥ / ٢٠)	٣
٢٣				

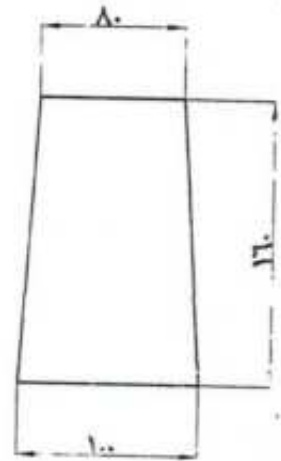
المواصفات العامة للطوب والمونة والخرسانة الحرارية والطوب الخفاف

- ١- الطوب الخفاف يتم تصنيعه بالبولىسترين وليس نشارة الخشب.
- ٢- بالنسبة للمونة والخرسانة يتم التوريد معبأة في شكاير بلاستيك مدون عليها اسم الشركة وتاريخ الإنتاج والصلاحية والمواصفات وعلى بليتات خشبية ومشنبرة.
- ٣- كثافة الطوب الحراري = ١,٥ جم/سم^٣.
- ٤- كثافة الطوب الخفاف = ٠,٧ جم/سم^٣.
- ٥- لن يتم قبول أي حيود في نسبة الألومينا.
- ٦- الإستلام طبقاً لنتيجة التحليل بمعامل شركتنا لجميع البنود للمرة الأولى وعلى حساب شركتنا وفي حالة رسوب العينة يتم تحليل عينة أخرى في المرات التالية على حساب المورد وبالتكليف التي تقررها شركتنا.
- ٧- التوريد على دفعات وحسب الأولوية ... على أن تكون مدة التوريد شهرين بحد أقصى من تاريخ صدور أمر التوريد.
- ٨- التامين النهائي ٢٠%.
- ٩- في حالة عدم مطابقة المهمات الموردة يتم إعادتها للمورد وتحميله كافة التكاليف.

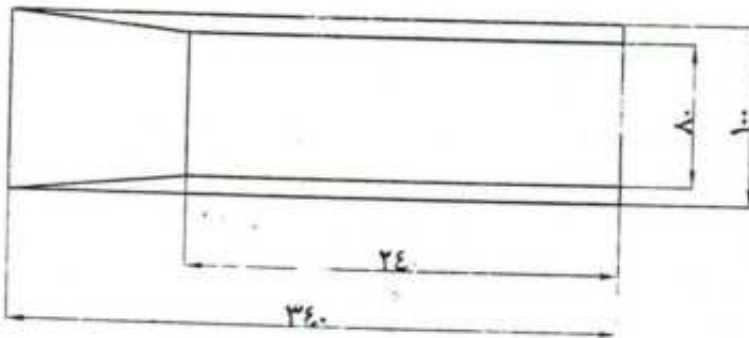




مسقط رأسي



مسقط جانبي



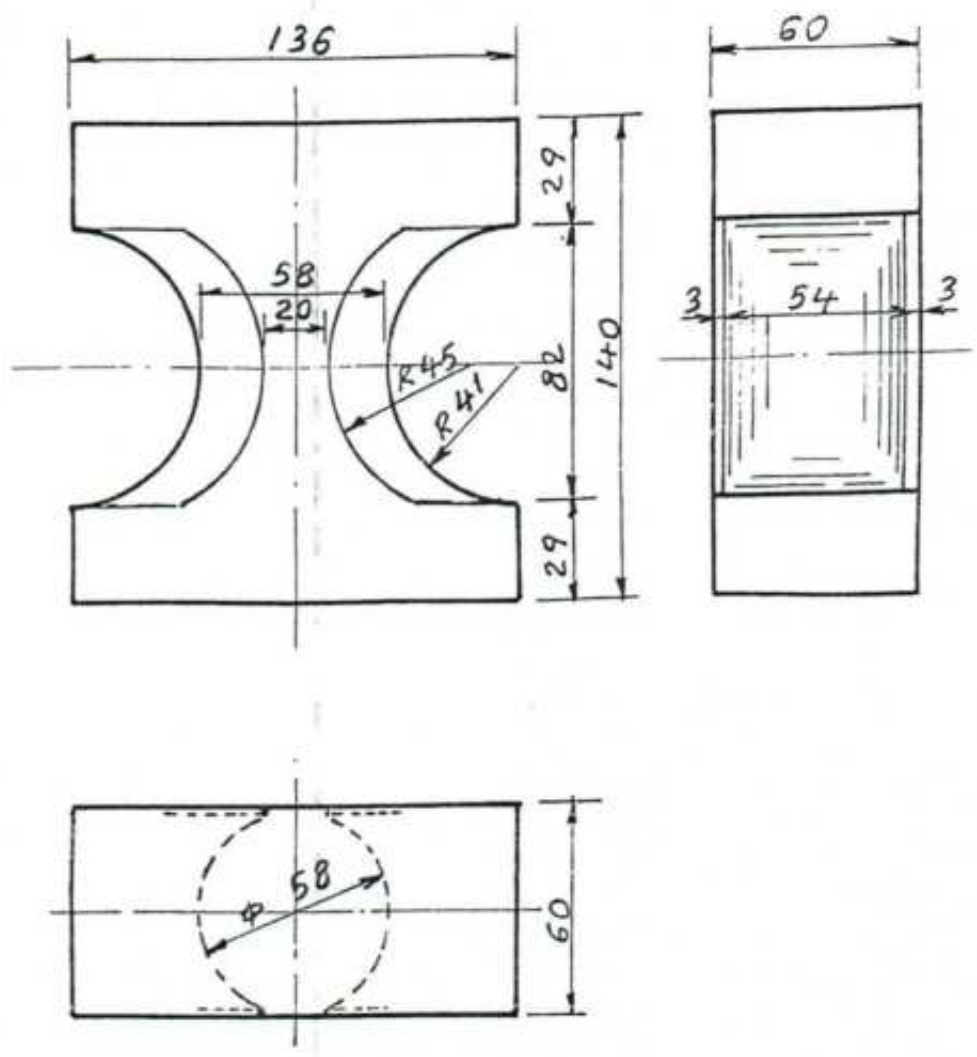
مسقط أفقي

الوصف ٢٥٪

الابعاد مم	مقياس الرسم ٤/١	خالدمصطفى	رسم	شركة السكر والصناعات انتاجية المصرية صانع السكر كوم امبو S.I.C
			مراجعة يعتمد	
المراجلة البخارية				قسم
تفصيل بنوك حراري دوران لمبة المازوت				تاريخ ٢٠٢٥/١/٢٧
مراجلة ألفا (EN 140)				رقم الرسم ٢٠٢٥ / ٥

الف

TAKUMA



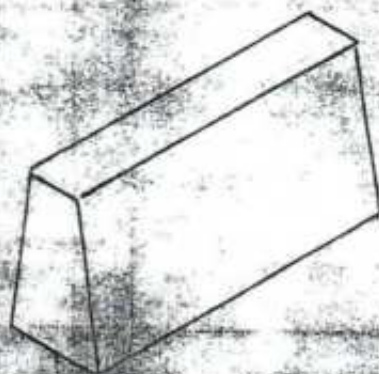
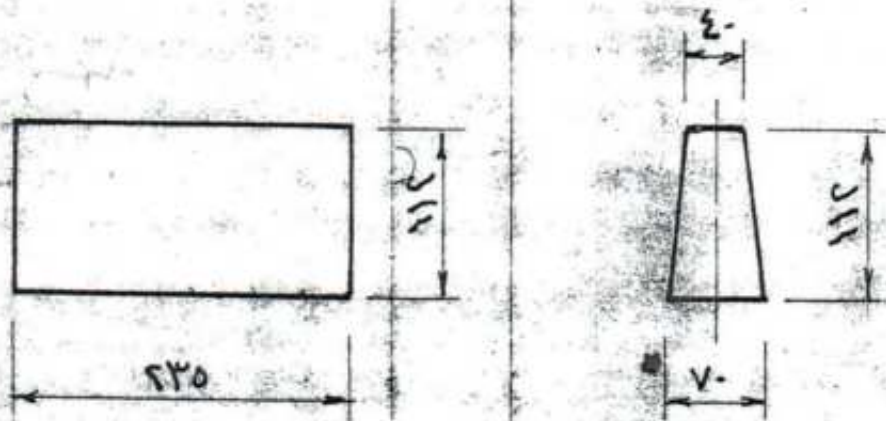
NKR N6 R 540

رقم الرسم ٢٠٢٥ / ١

EGYPTION SUGAR & DIS. CO.
NAG HAMADI SUGAR FACTORY

MODEL N-1600 TAKUMA BOILER

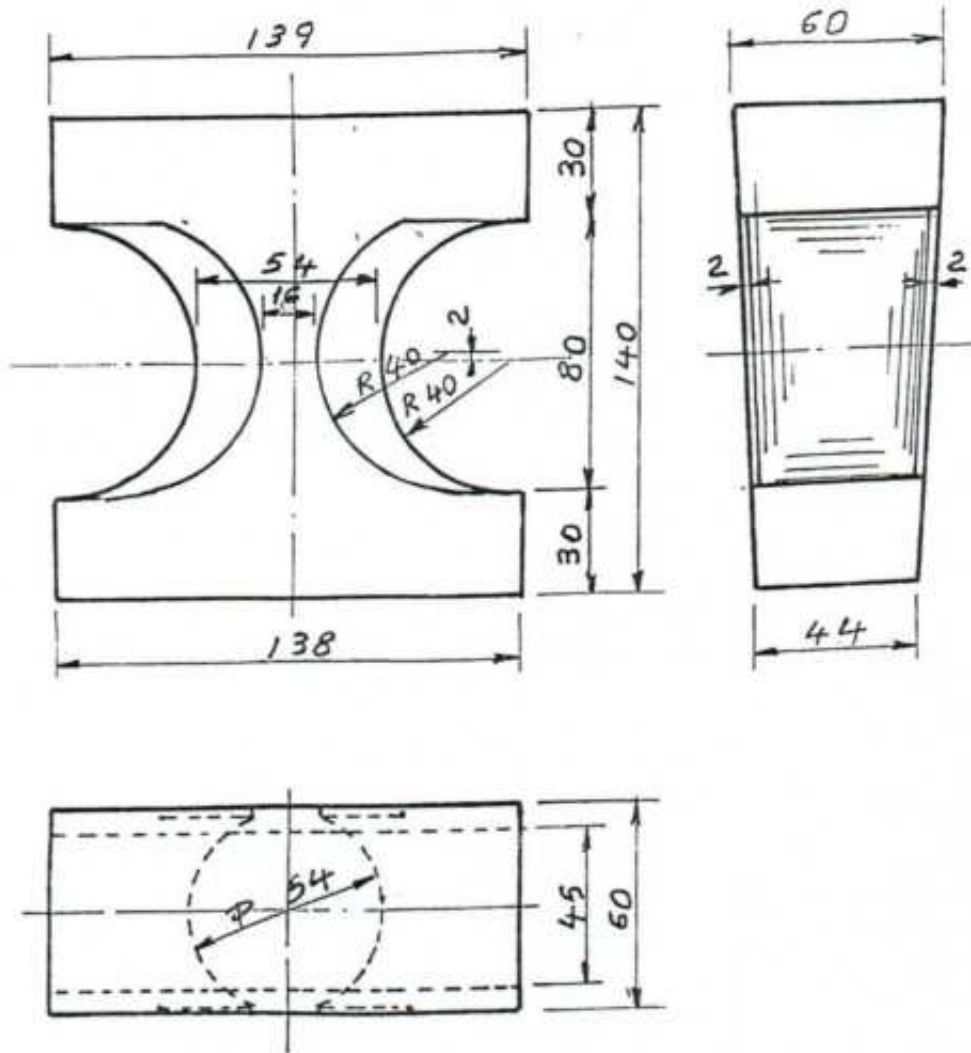
SCALE: 1:2 25-2-1982	DRAWN Schor B. A	CHEC. alldhat	APP. T. J. J.	N ^o : R 540
-------------------------	---------------------	------------------	------------------	------------------------



فسيك الا لوميريات

مقياس الرسم ١ : ٥	اعداد ورق مائة ورقة	شركة السكر والصناعات التكميلية مصنع سكر ارضو
لوحة رسم عدد الورق	اعلان المسيل طوب حراري	القسم المسيل
الاشارة الى المواضع	١٦	رقم رخصه ٥٠٤

TAKUMA



NKR N6 R 972

رقم الرسم ٢ / ٢٥٠

EGYPTION SUGAR & DIS. CO.

NAG HAMADI SUGAR FACTORY

MODEL N-1600 TAKUMA BOILER

SCALE: 1:2

DRAWN

CHEC

APP.

25-2-1982

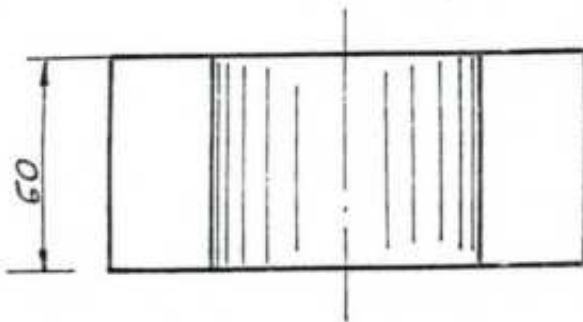
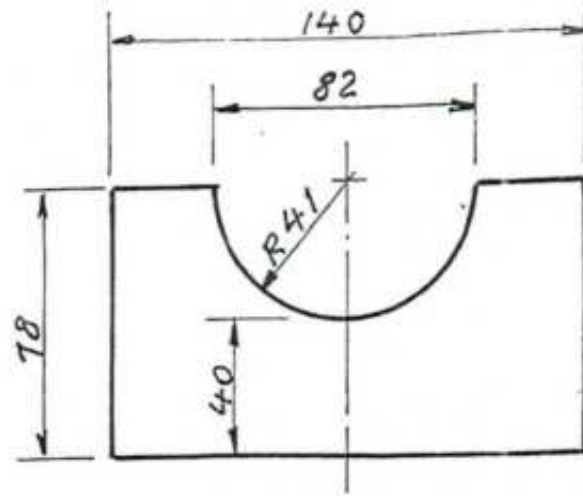
Soher B.A.

- *[Signature]*

[Signature]

Nº: R972

TAKUMA



NKR N6 R 600

رقم الرسم ٣ / ٢٥

EGYPTION SUGAR & DIS. CO.

NAG HAMADI SUGAR FACTORY

MODEL N-1600 TAKUMA BOILER

SCALE: 1:2

DRAWN:

CHEC.

APP.

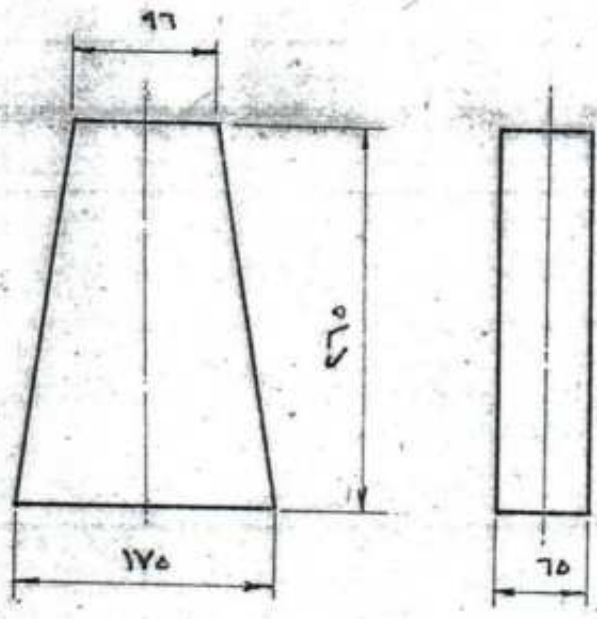
25.2.1982

Sober B.k.

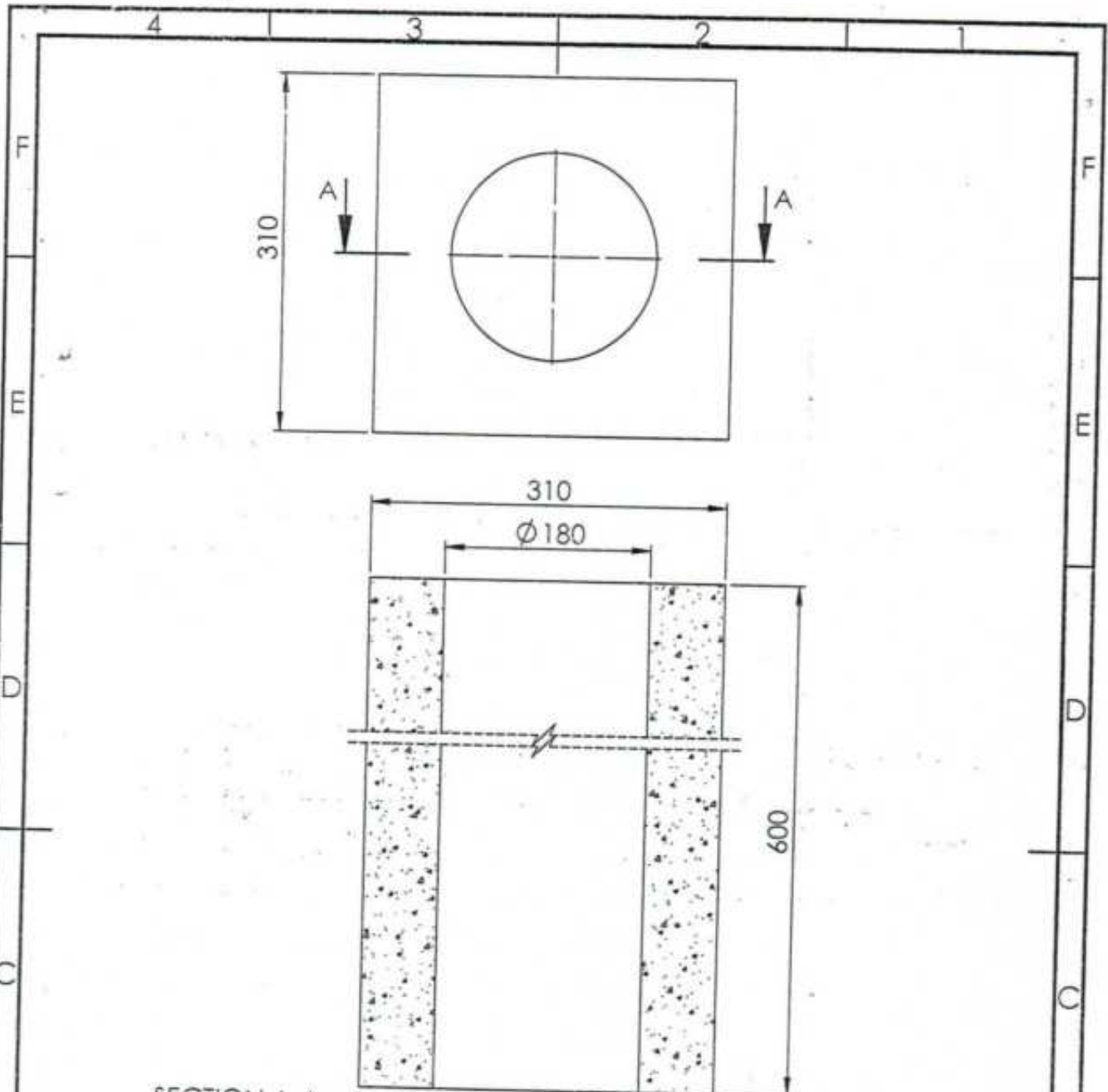
Al-dhat

Al-dhat

N^o: R 600



رقم القطعة	اسم القطعة	عدد القطع	المعدن	وزن القطعة	تتم الرسم المجمع
	شركة السكر والتعليق المصرية مصانع السكر ولب الورع بادفو	العدد رسم	مستعمل	حقياس 1/2 5:1	
	رقم العنبر : ٦٦ مصنع السكر	مراجعة تصميم	المسبك	لوحته رقم : عدد اللوحات :	
	رسم رقم ٩٠-٢٥٦		لحوب حراري	الانحداد بالملليمترات	



SECTION A-A

UNLESS OTHERWISE Stated All Machined Dimensions Must Have Tolerances OF

Up To 10	For lengths And Diameters					For Radii		For Angle
	Over 10 To 40	Over 40 To 100	Over 100 To 250	Over 250 To 500	Over 500 To 1000	upto 10	over 10	
± 0.15	± 0.25	± 0.40	± 0.55	± 0.80	± 1.5	± 0.02R	± 0.25	± 1Deg

--	--	--	--	--	--

SCALE:1:5	Prepar	Essam El Den	22/1/2025
Dim MM	CHK'D	Essam El Den	
	APPV'D		

Sugar & Integrated Industries Compan kous sugar

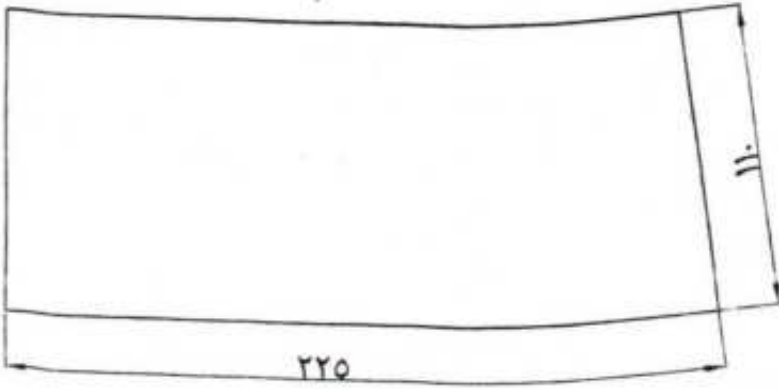
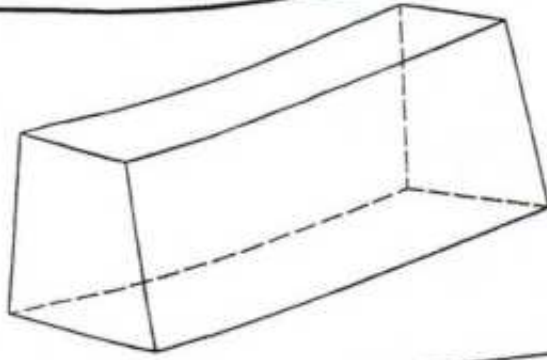
طوب حراري لزوم ولاعات الغاز

Division	المسيك	A4
DWG NO.	10 /2025	

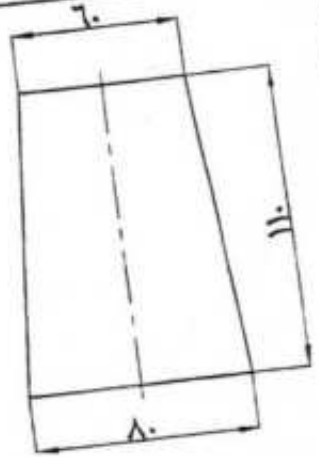
1	2	3	4	5
Changes				

MATERIAL:		DATE	
WEIGHT:			

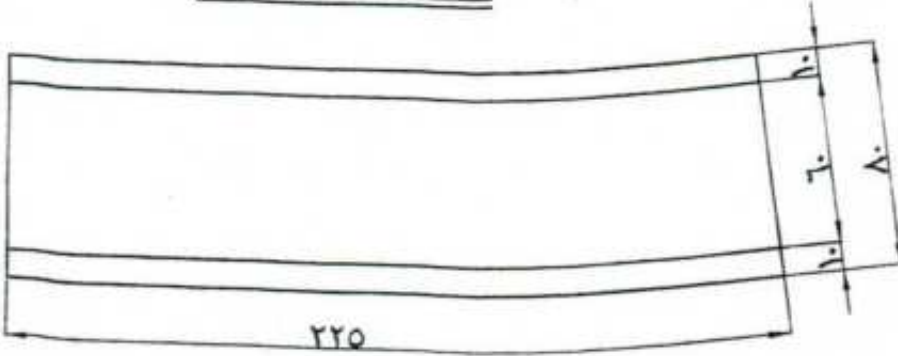
DWG NO.	/2025
No Sheets	1



مسقط رأسي

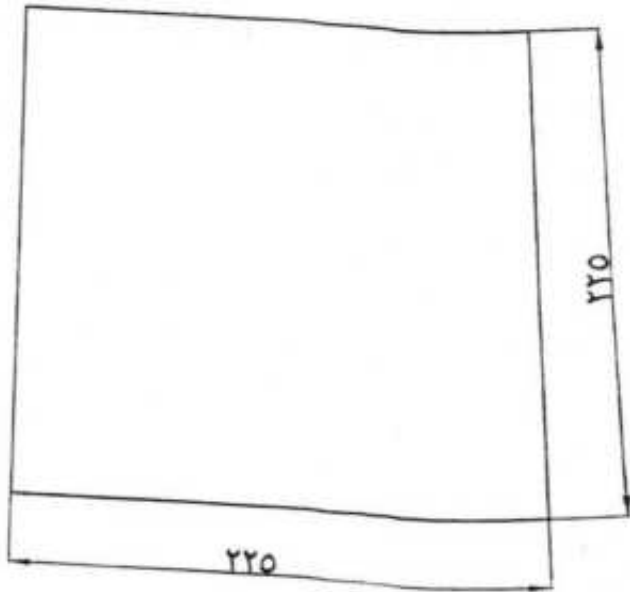


مسقط جانبي

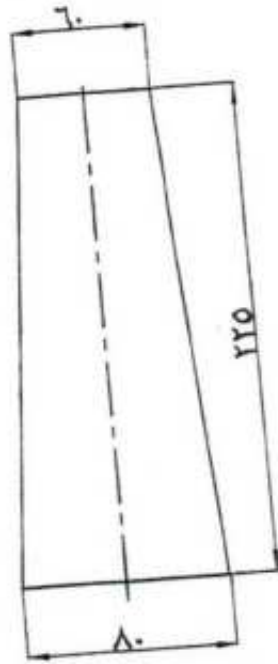


مسقط أفقي

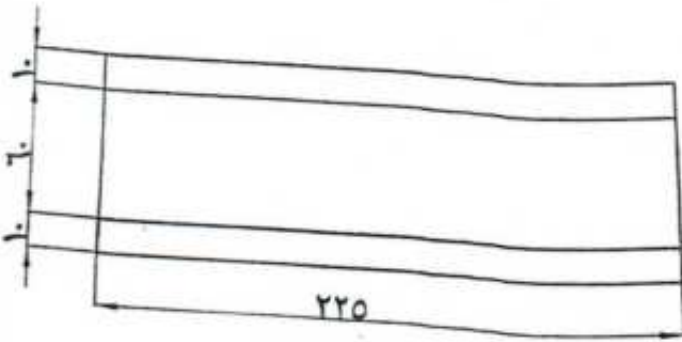
الابعاد مم	مقياس الرسم =	محمد جركات 	رسم	شركة السكر والصناعات التكاملية المصرية مصانع سكر كوم أمبو
			مراجعة يعتمد	
المدني			لقسم	
تفاصيل طوب			لتاريخ	٢٠٢٥ / ٣ / ١٠
الوميثا ٤٥٪ ٢٢٥ × ١٦٠ × ٦٠ مم لزوم مراجل ديا			م الرسم	٢٠٢٥ / ٢٠
الوزن (—)			خامة	نسبة الوميثا ٤٥٪
عدد اللوحات (١)				



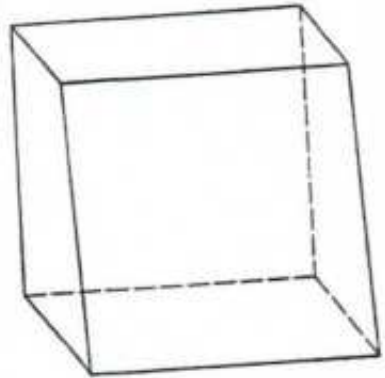
مسقط رأسي



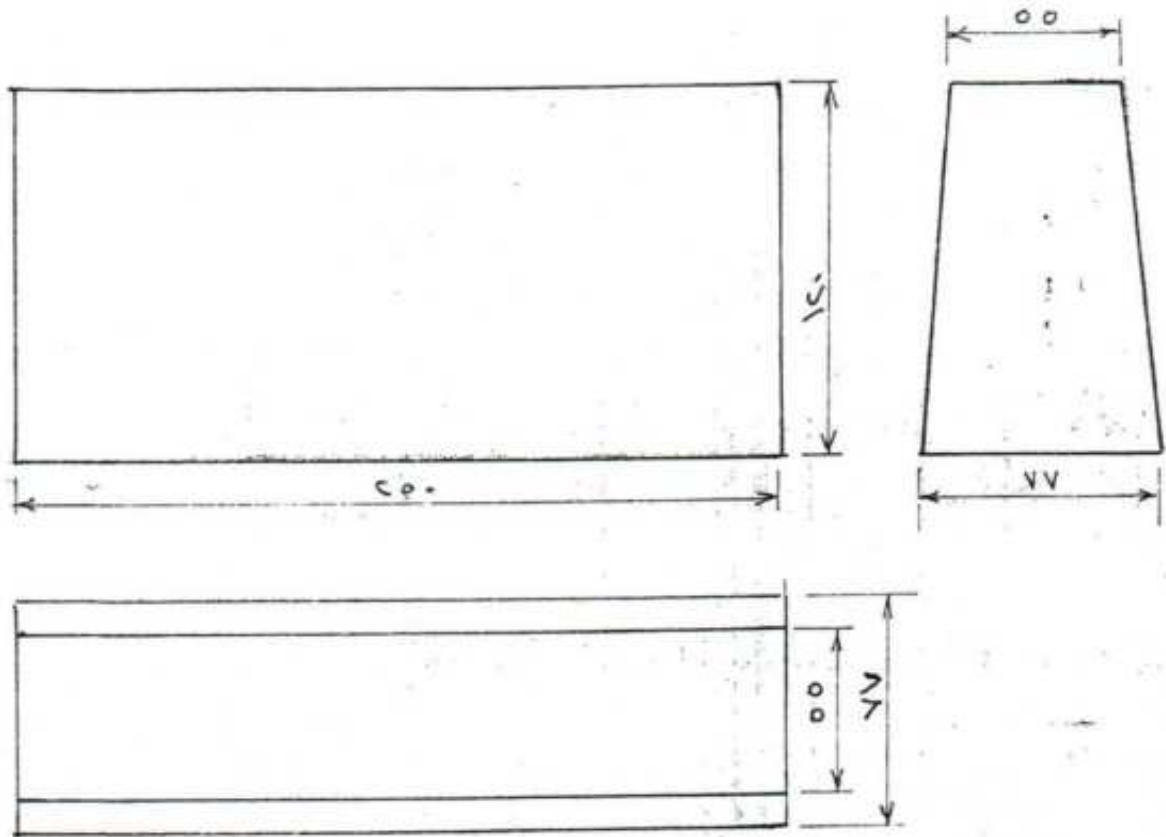
مسقط جانبي



مسقط أفقي



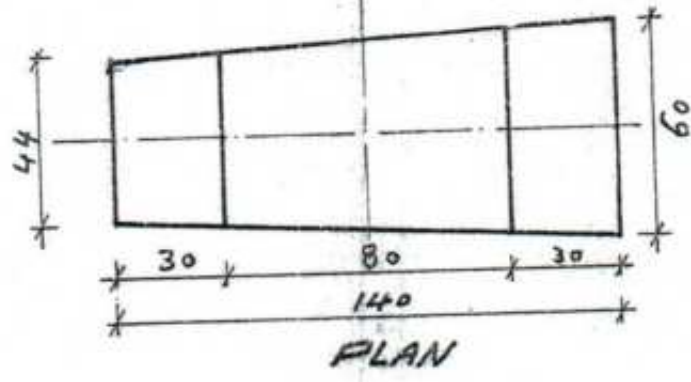
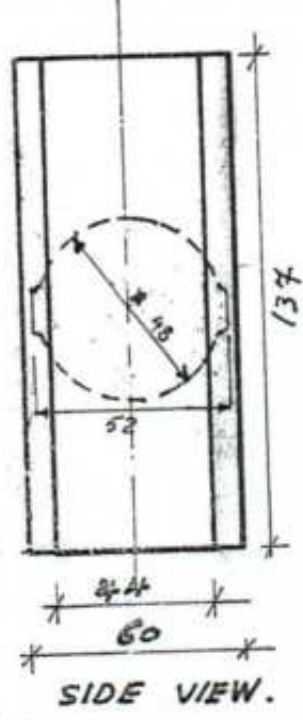
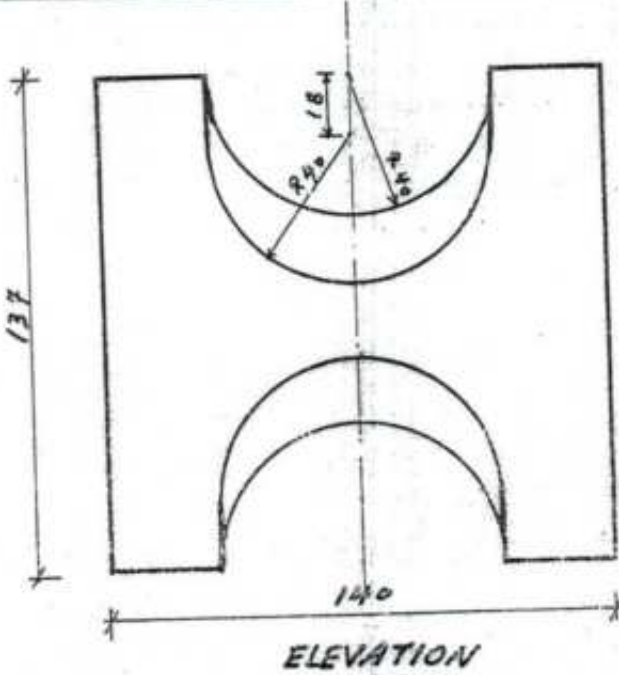
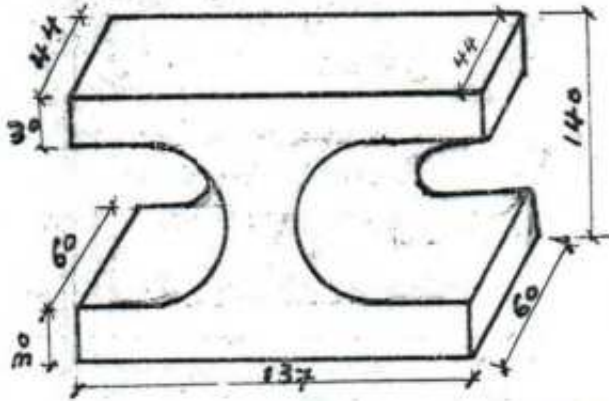
الابعاد مم	مقياس الرسم =	محمد - بروكات 	رسم	شركة السكر والصناعات	
			مراجعة	التكاملية المصرية	
			يعتمد	مصانع سكر كوم أمبو	
المدني تفاصيل طوب حراري سكينه (60/80 مم) الومينا 45% 220 x 220 مم لزوم مراجل ديا				القسم	
				التاريخ	2020/3/10
الوزن ()				قم الرسم	2020 / 19
				الخامة	نسبة الومينا 45%
			عدد اللوحات (1)		



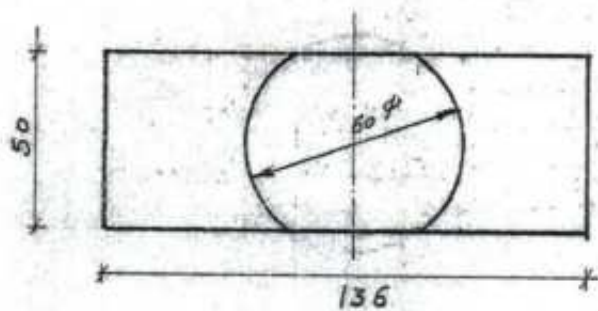
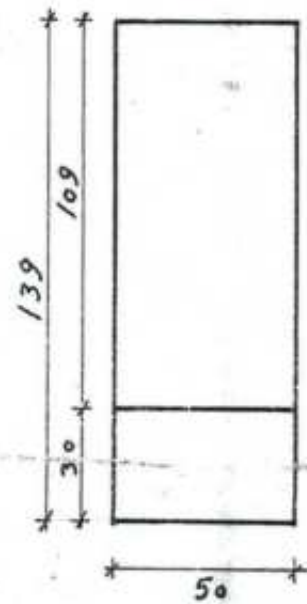
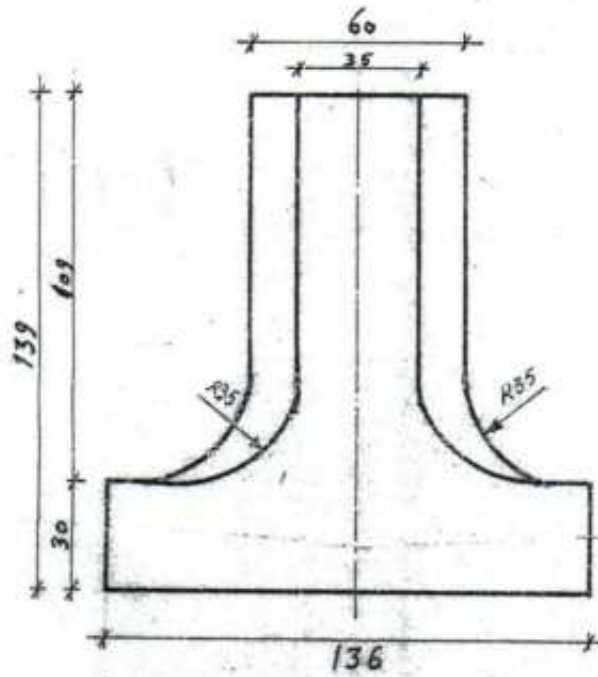
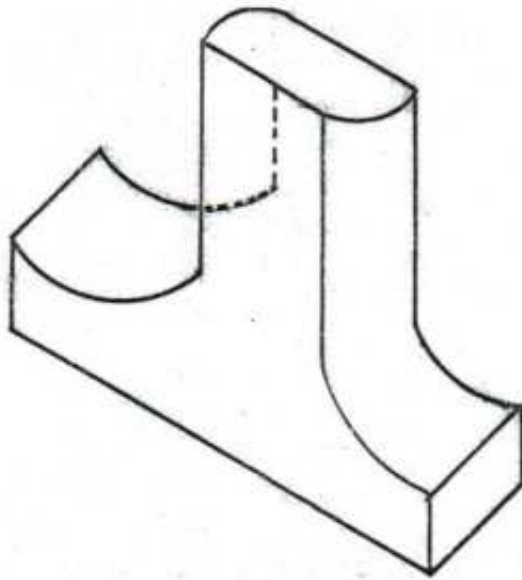
شركة السكر والتقطين المصرية مصانع قوص			
مقياس الرسم	١٧/٨٧	رسم	مراجعة
٢:١		مهندس	يعتمد
الابعاد	المراجل البخارية ديا ..		رقم العنبر
مم			X
التاريخ	طوب حراري خاص بتأهيل المراجل ديا		رقم الرسم
١٩٨٩/٨/٧	W4G1		١٩٠/١٠٤

IZOMETRIC
REF. NO.

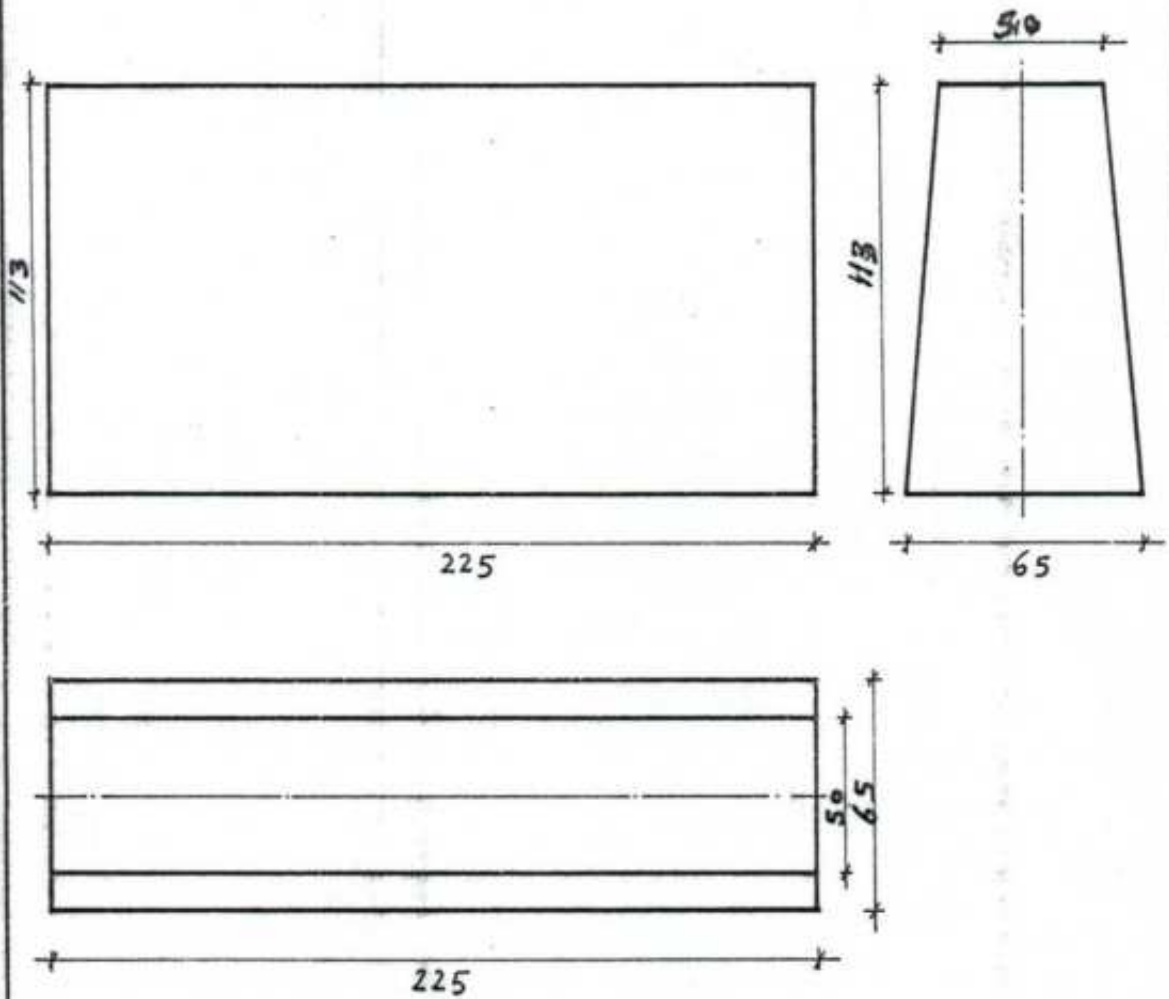
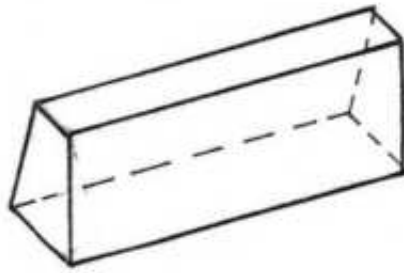
R 972



scale 1:2	DRW	No. R. ATIF	EGYPTIAN SUGAR DIS CO GUIRGA SUGAR FACTORY
	CHK	Dobran	
	ENV	S	
	APP		
sheet 13 13 of sheets	BOILER HOUSE SPECIAL SHAPED FIRE BRICK R 972 (TAKUMA)		casting N X
notes disc m			DRW N 4/88

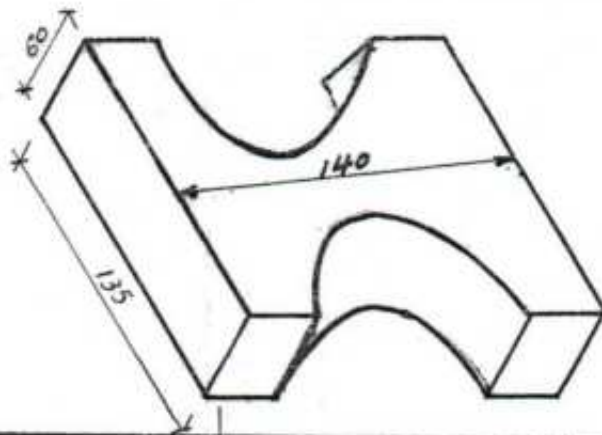


scale	DRW	M. Afif	EGYPTIAN SUGAR DISC GUIRGA SUGAR FACTORY
	chec		
	Emg		
	APP.		
sheet N°	BOILER HOUSE SPECIAL SHAPED FIRE BRICK R 547		COSTING N°
N° of sheets			DRAW N°
notes			3/88



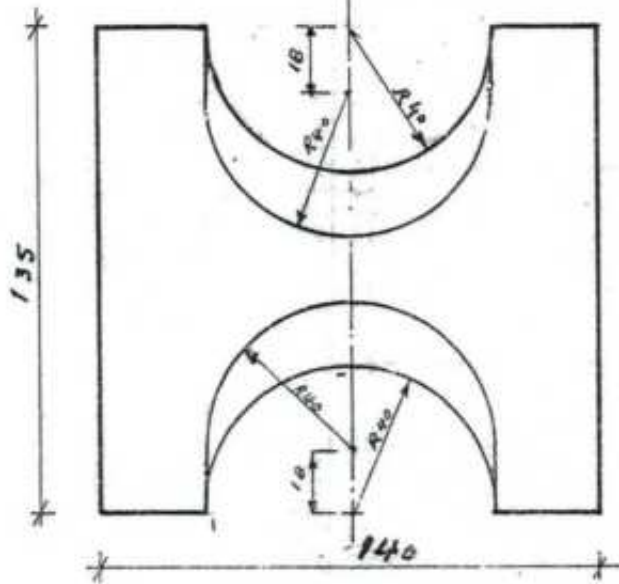
SLOPED FIRE BRICK

SCALE	DRW.	M. ATIF	EGYPTIAN SUGAR DIS. Co
	CHEC.		
	ENG.		
	APP.	<i>[Signature]</i>	
			GUIRGA SUGAR FACTORY
SHEET No	BOILER HOUSE SPECIAL SHAPED FIRE BRICK		COSTING No
No OF SHEETS			DRW. No
NOTES			8 / 88

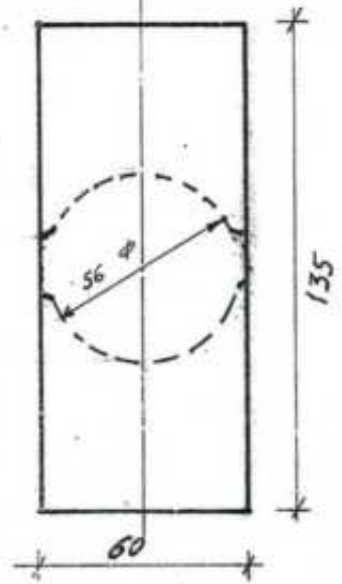


IZOMETRIC

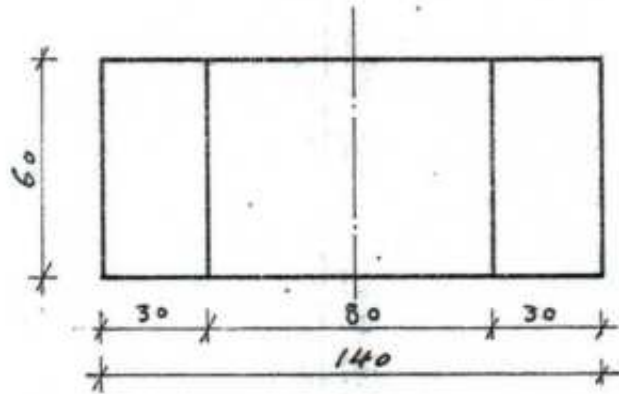
REF N°
R 540



ELEVATION

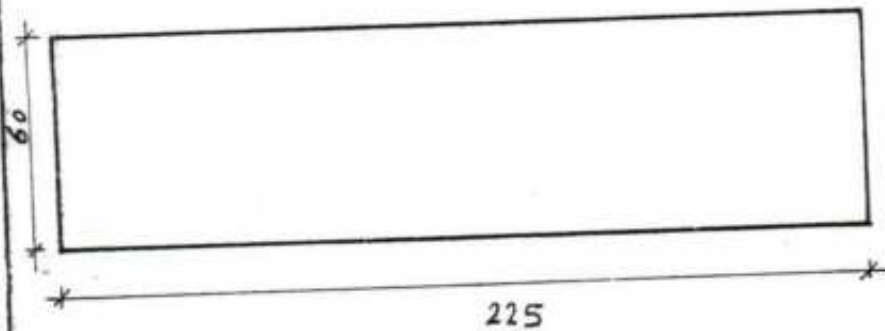
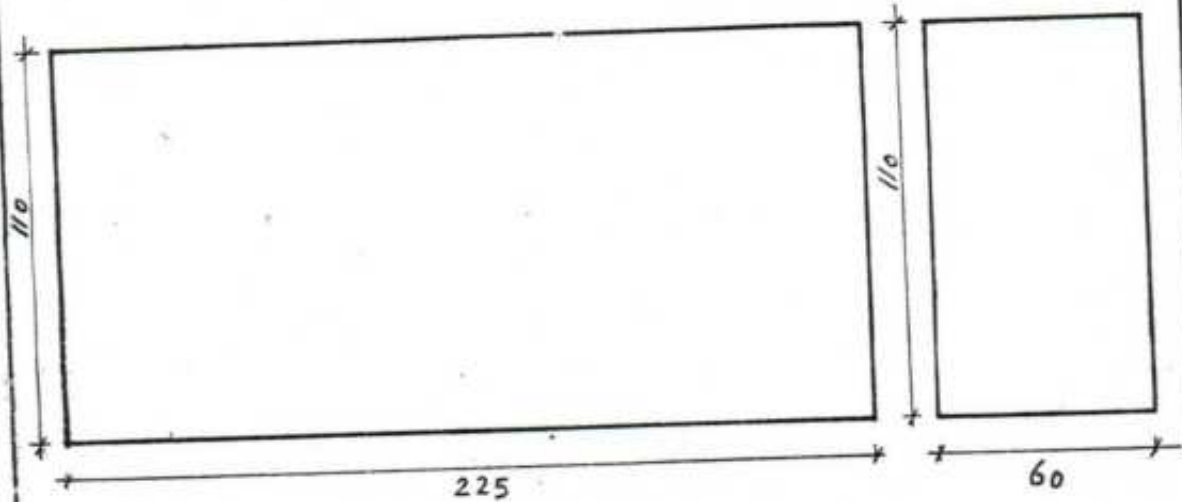


SIDE VIEW



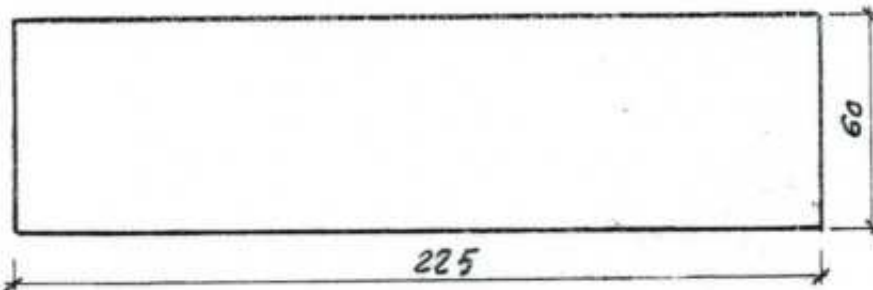
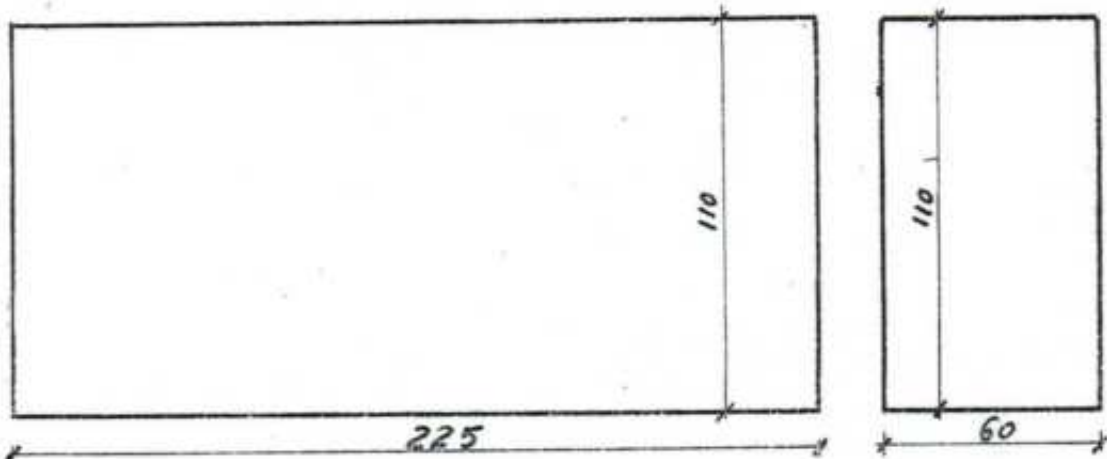
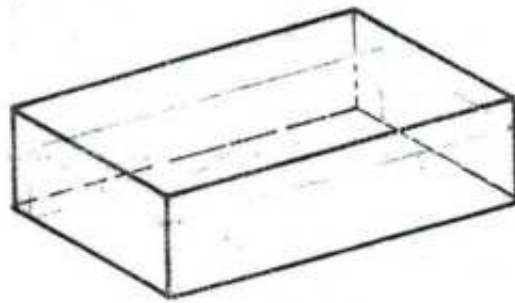
PLAN

scale 1:2	DRW	Moh. ATIF	EGYPTIAN SUGAR DISC GUIRGA SUGAR FACTORY
	Choc	Dakran	
	Eng	SE	
	APP	[Signature]	
sheet n°	BOILER HOUSE		costing n°
n° of sheets	SPECIAL SHAPED FIRE BRICK		DRW N° 7/88
notes	R-540 (TAKUMA)		



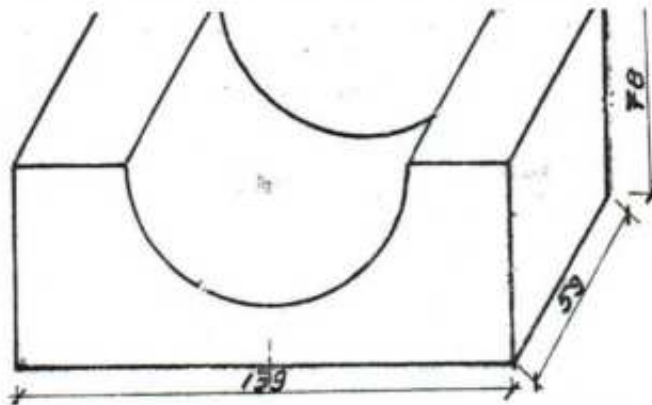
FIRE BRICK

SCALE	DRW.	M. ATIF	EGYPTIAN SUGAR DIS. Co. GUIRGA SUGAR FACTORY
	CHEC.		
	ENG.		
	APP.	<i>[Signature]</i>	
SHEET No	BOILER HOUSE, SPECIAL SHAPED FIRE BRICK		COSTING No
No OF SHEETS			DRW No
NOTES			10/88



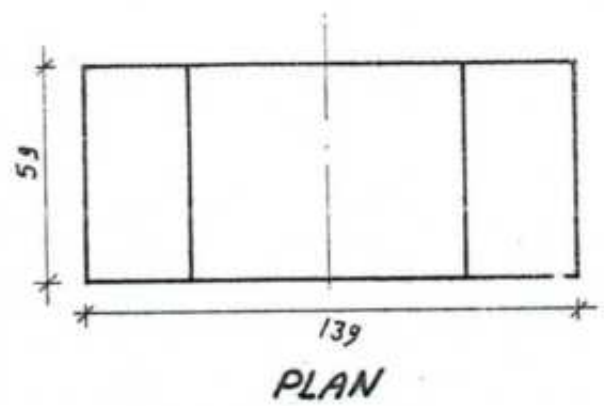
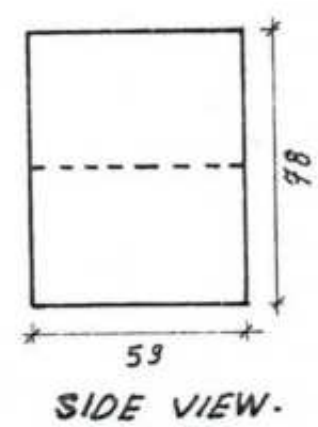
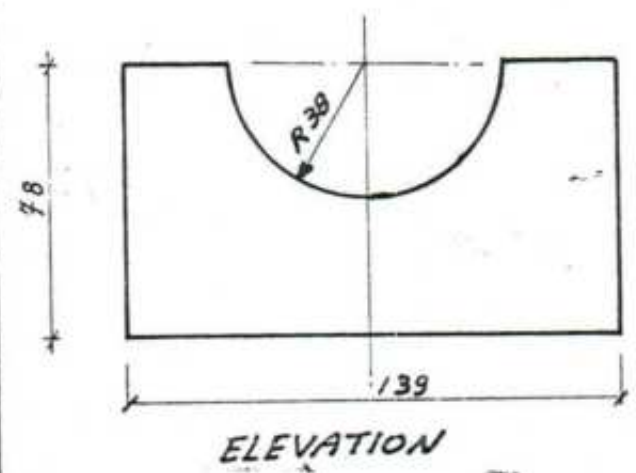
ISOLITE B1

SCALE	DRW.	M.ATIF	EGYPTIAN SUGAR DIS. Co GUIRGA SUGAR FACTORY
	CHEC.		
	ENG.	<i>[Signature]</i>	
	APP.	<i>[Signature]</i>	
SHEET N ^o	BOILER HOUSE SPECIAL SHAPED FIRE BRICK		COSTING N ^o
N ^o OF SHEETS			DRW N ^o
NOTES			9/88

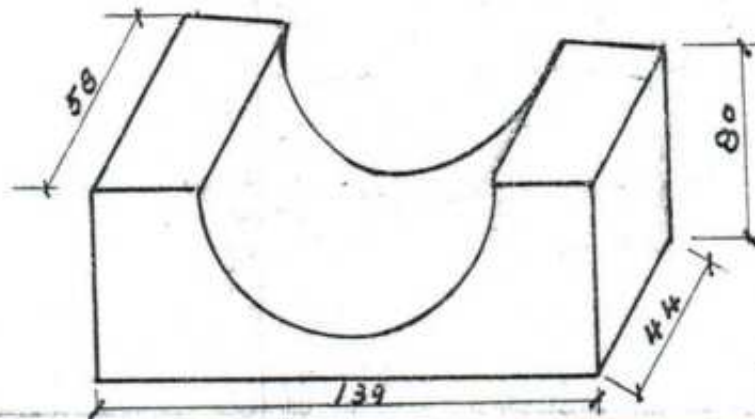


IZOMITRIC

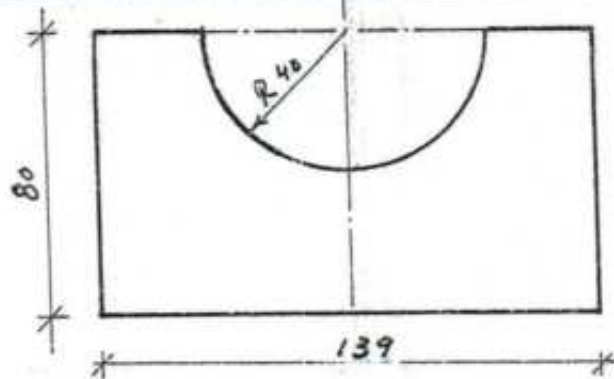
REF. N°
R-600



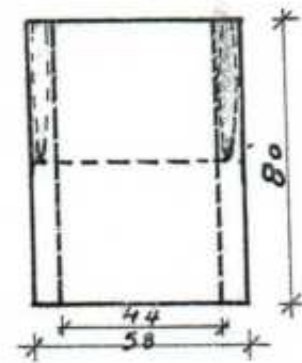
scale 1:2	draw	chec	Eng	APP	EGYPTIAN SUGAR DIS CO GUIRGA SUGAR FACTORY
	chec	Eng	APP		
sheet n°	BOILER HOUSE SPECIAL SHAPED FIRE BRICK R 600 (TAKUMA)				costing n°
n° of sheets					X
notes					DRW. N°
dim mm					6/88



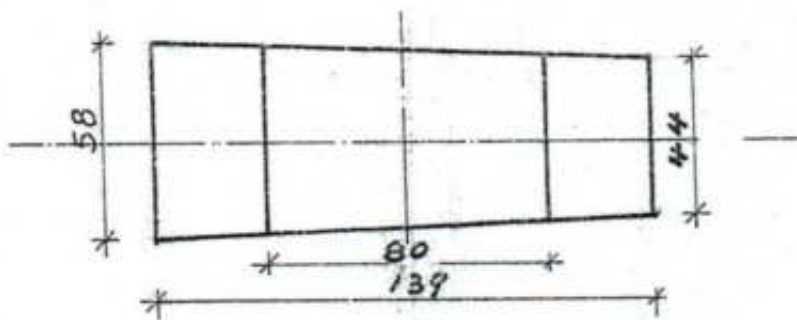
IZOMETRIC
REF N°
R-973



ELEVATION

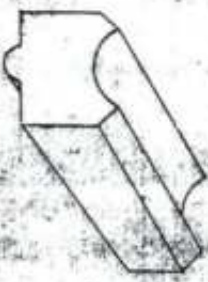
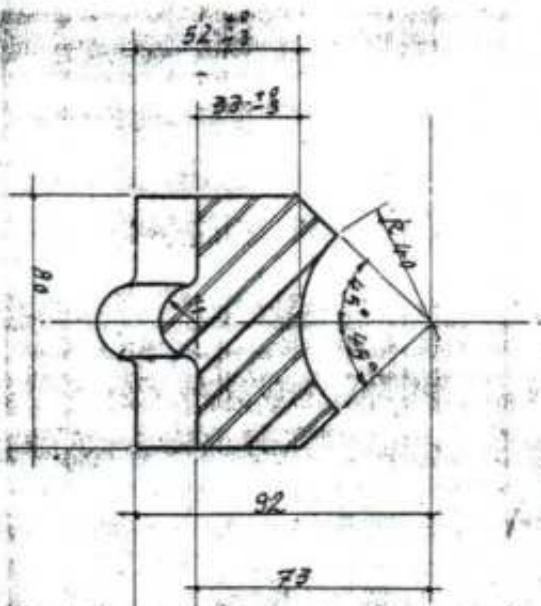


SIDE VIEW



PLAN

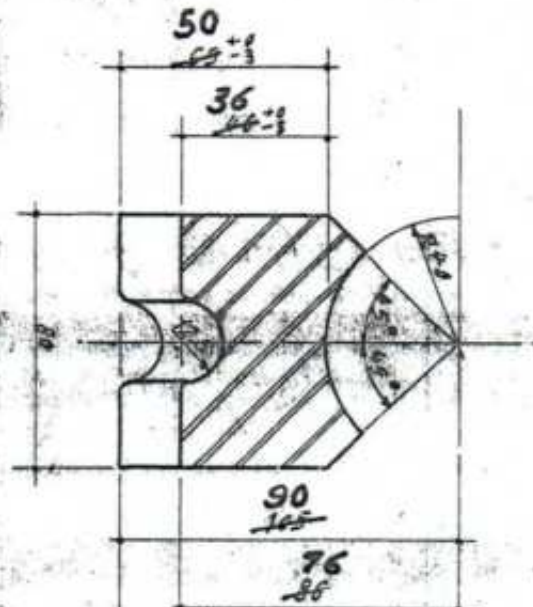
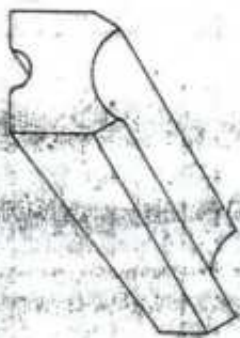
scale 1:2	DRW	Moh-ATIF	18-1-87	EGYPTIAN SUGAR DIS C GUIRGA SUGAR FACTORY
	CHEC	Dalwan		
	ENG			
	APP			
sheet no	BOILER HOUSE			casting N°
N of sheets	SPECIAL SHAPED FIRE BRICK			
notes	R 973 (YAKUMA)			DRW N 5/88



PROJ. NO.	REF. ORIGIN	REF. NO.	WORK. QTY.	STOCK	QTY. REQ.	MATERIAL	MARK
22	50-24978	01	910			SK 3	T 21A

EDM. SINGAR
 FIRE PACK
 FOR BRASS LIFELINE
 SECTION 10
 DRAWING 50-24978-01

PART NO.	REF. DRG. NO.	REF. NO.	WORK. Q'TY	STOCK	QTY REQ.	MATERIAL	REMARKS
23	50-24978	02	910				

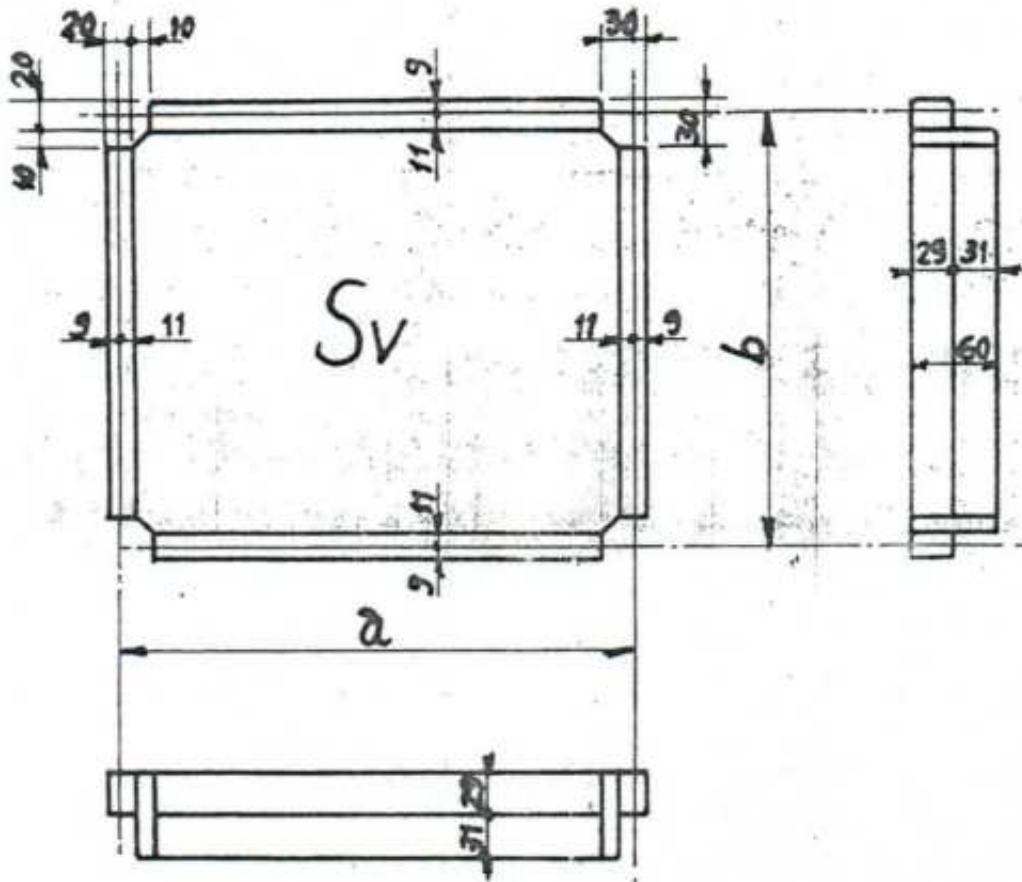


274

EDU
 FILE
 FOR BARRAGE
 SEC. NO. 10
 EM 22
 222

EDFU SUGAR FACTORY

SKODA BOTLER



TYPE	a	b	WORKING Ø t ₂	TYPE	a	b	WORKING Ø t ₂
SV-1	300	300	2860	SV-21	560	300	80
SV-2	400	300	1580		330	270	"
SV-5	200	300	100		380	280	"
SV-9	350	300	1620				
SV-11	260	300	80				
SV-15	500	300	190				
SV-17	180	300	110				

ITEM	WORKING a, t ₂	STOCK	a. ty req.	TYPE	REF. DRG. N ^o	DRG. N ^o
				SI	4-Kp4551-N.	14-68