

شركة السكر والصناعات التكاملية المصرية

١٢ شارع جواد حسنى بالقاهرة- ص.ب رقم ٧٦٣
احدي شركات الشركة القابضة للصناعات الغذائية
وزارة التموين

قطاعات المشتريات

العنوان التلغرافي: سكر القاهرة
فاكس: ٢٠٢٣٩٣٤٥٥٨

تليفون: ٢٠٢٢٣٩٢٩١٣٨
٢٠٢٢٣٩٢٩٠٧٧

Site : www.siicegypt.com

e-mail: purchasing@siicegypt.com

الطلبية العامة للمصانع لموسم ٢٠٢٢/٢٠٢١
قضبان حديدية

طلب أسعار/مناقصه رقم ٢٠٢١/٢٠٢٠/١٤٩ جلسة فض المظاريف يوم ٢٠٢١/٠٦/٢٤ الساعة العاشرة صباحاً
--

الرجاء ملء هذا العطاء وإرساله داخل مظروف مغلق:-

بند رقم	الكمية	الوحدة	المواصفات	سعر الوحدة	
				بالأرقام	الإجمالي
				ق	جنيه
١	٣٠٠	طن	تحتاج مصانعنا لقضبان الـ ١٨ المواصفات والرسومات طبقاً للكشوف المرفقة وعددها (٣) كشف والتي تعتبر جزء لا يتجزأ من المناقصة		

ويقدم العرض على أساس ومتضمناً الآتي:-

- ١- سعر الوحدة والقيمة الإجمالية للبند بالحروف والأرقام بدون أي شطب أو كشط ولن يعتد بأي تعديل غير معتمد من مقدم العرض كما أن أي تعديل يرد بعد تقديم المظروف للجنة الفض لن يعتد به.
- ٢- السعر يكون شاملاً قيمة الضريبة المضافة وفي حالة خلاف ذلك يتم توضيحه بالعرض وخالص الرسوم الجمركية للبضاعة المستوردة وأي رسوم أو مصاريف تستحق على البضاعة المستوردة هي مسنولية المورد دون أي مسنولية على شركة السكر.
- ٣- ترفق المواصفات التفصيلية بالعرض مع بيان رقم المناقصة وتاريخ جلسة فض المظاريف عليها.
- ٤- التسليم: يذكر مكان التسليم
- ٥- السداد: بعد الفحص والاستلام النهائي بالحوامدية بمصانعنا بتحويل بنكي
- ٦- مدة التوريد: أقل مدة توريد
- ٧- يذكر بالعرض المقدم منكم (رقم حسابكم البنكي واسم المستفيد واسم البنك)
- ٨- يقدم مع العرض ٢% تأمين ابتدائي يحسب من إجمالي قيمة العرض على أساس أعلى الأسعار في حالة تقديم أكثر من بديل
- ٩- يقدم التأمين الابتدائي كالتالي:-
١- خطاب ضمان بنكي
٢- تحويل بنكي على الحسابات التالية:-

اسم البنك	رقم الحساب	اسم المستفيد
بنك مصر	١٤٠٣٠٠٠٠٠٠٠١٧٩٦٨١	شركة السكر والصناعات التكاملية المصرية
بنك قطر الأهلي الوطني QNB	٢٤٦٣٠٢٠٠١٣٨٧٢	
بنك الأهلي المصري	٠٠١٢٠٠٠٦٩٣٦٦٤٣٠٠٠١٠	
البنك التجاري الدولي CIB	١٠٠٠٣٥٠٣١٢٨٨	

علي أن يقدم أصل خطاب الضمان البنكي أو إشعار إضافة البنك في نفس جلسة فض المظاريف

- ١٠- تكون صلاحية العرض ٦٠ يوم من تاريخ جلسة فض المظاريف.
- ١١- تكون الأفضلية للموردين المتوافقين مع نظام إدارة البيئة وكذلك الالتزام بالتشريعات والقوانين البيئية والمقيدتين بهينة سلامة الغذاء (مع تقديم ما يفيد ذلك)
- ١٢- تكون الأفضلية للمنتجات المصرية مع شرط الالتزام بالمواصفات القياسية
- ١٣- المطلوب عرض بالجنيه المصري خالص الرسوم والضرائب
- ١٤- يرفق بالعرض صورة إيصال شراء نسخة الكراسة بمبلغ ٣٤٢ جم للنسخة لا يرد بغض النظر عن نتيجة المناقصة.
- ١٥- أي عرض يرد بعد الميعاد أو غير مستوفى شرط التأمين الابتدائي لن يلتفت إليه.

- ١٦- يتم تقديم إقرار ذمة مالية عند بداية ونهاية التعاقد.
١٧- يرفق بالعرض صورة من السجل التجاري (والصناعي في حالة منشأة صناعية) والبطاقة الضريبية والتسجيل بضريبة القيمة المضافة وتقدم الأصول إلى لجنة الفض للإطلاع والمطابقة).

١٨ - في حالة التعاقد

- ١-١٨- تصبح الأسعار سارية حتى إتمام التوريد وتنفيذ جميع الالتزامات التعاقدية دون تعديل في الأسعار لأي سبب كان من تاريخ إرسال خطاب الإسناد إلى المورد.
٢-١٨- أن يقدم المورد خلال عشرة أيام من خطاب الإسناد تأمين نهائي (٥%) من إجمالي قيمة أمر التوريد بخطاب ضمان بنكي غير مشروط أو تحويل بنكي علي الحسابات السابق ذكرها بالفقرة رقم (٦) مع تقديم أصل خطاب الضمان أو إشعار إضافة البنك .
٣-١٨- يقدم المورد الشهادات المطلوبة حسب الصنف ومنها:
- شهادة المنشأ للبضاعة المستوردة
- شهادة التحليل
٤-١٨- جميع تكلفة إعداد وتقديم العروض والتناقص علي حساب المتناقص دون حقه في مطالبة مثل تلك التكلفة من شركة السكر في حالة عدم إسناد أي بنود إليه أو في حالة إلغاء المناقصة.
٥-١٨- لشركة السكر الحق في الإسناد الجزئي أو إلغاء المناقصة .
٦-١٨- إذا تأخر المورد في التوريد عن الموعد المتفق عليه فلشركة السكر الحق في توقيع غرامة تأخير عليه قدرها ١% عن كل أسبوع أو جزء من الأسبوع تأخير ويحد أقصى ٤ % من قيمة البضاعة التي تأخر المورد في توريدها أو البضاعة المرفوضة وبعدها يتم إلغاء أمر التوريد ومصادرة التأمين النهائي والرجوع علي المورد بأي إضرار لحقت بشركة السكر .
٧-١٨- في حالة توريد بضاعة بنسب حيود مقبولة من طرفنا يتم قبول البضاعة مع خصم مبلغ مقابل الحيود في المواصفات بنسبة تحددها معامل شركتنا وفي حالة توريد بضاعة بنسبة حيود غير مقبولة من طرفنا يتم إعادة البضاعة لكم وعلي حسابكم مع تحميلكم بأية مصاريف ناتجة عن ذلك.
١٩ - إيفاد مندوبكم المفوض لتقديم عرض الأسعار وحضور جلسة الفض.
نأمل استلام عرضكم المطابق للمواصفات بأفضل الأسعار في الميعاد دون تأخير
وتفضلوا بقبول فائق الاحترام

قطاعات المشتريات





الشروط الفنية

١. الكمية المطلوبة ٣٠٠ طن قضبان سكه حديد ك١٨ (وزن ١٨ كجم / متر طولي) .
٢. يتم الالتزام بالمواصفات الفنية الموضحة بالرسم المرفق ومنها التركيب الكيميائي والمواصفات الميكانيكية والأبعاد ويوضح ذلك بالعرض ٠٠ علماً بأن الطول المطلوب للقضيب ١٠ متر .
٣. يذكر بالعرض نوع الخامات مع تقديم شهادة بالتحليل الكيميائي والخواص الميكانيكية للخامات معتمدة من الغرفة التجارية ببلد الصانع .
٤. يقوم المورد بتوريد عينه من القضيب حال طلبها وذلك لإجراء تحليل واختبار الخامات بمعرفتنا وإتمام الدراسة الفنية .
٥. يذكر بالعرض بلد المنشأ (بلد الصانع) .
٦. يشترط عند التوريد إجراء الفحص باخذ عينات وتحليلها لتحديد مدى المطابقتة قبل الاستلام .
٧. يتم تقديم عرضين عرض بقضبان مخرمه وعرض آخر بقضبان بدون تخريم .

Products For Railway Authority

(1) Rails

Chemical Analysis

C %	Si %	Mn %	P Max. %	S. Max. %
0.45 - 0.65	0.10-0.30	0.90 - 12.0	0.050	0.060

Mechanical Properties:

Tensile Strength = 57 Kg/mm² (min.)

Elongation = 10 % (min.)

Dimensions and Mass :

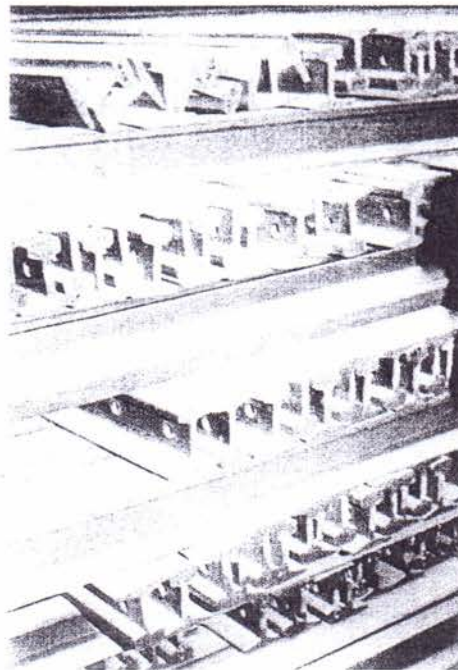
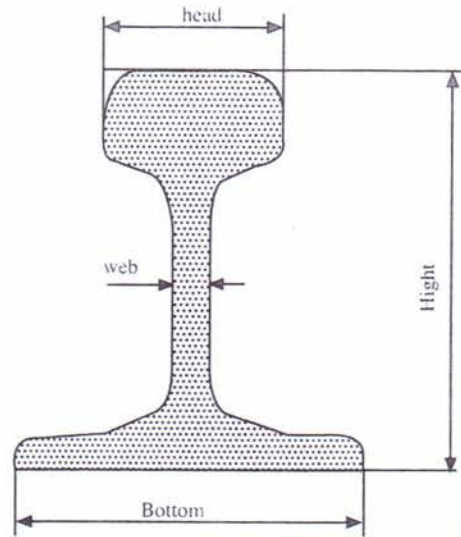
Head (mm) = 43 ± 0.5

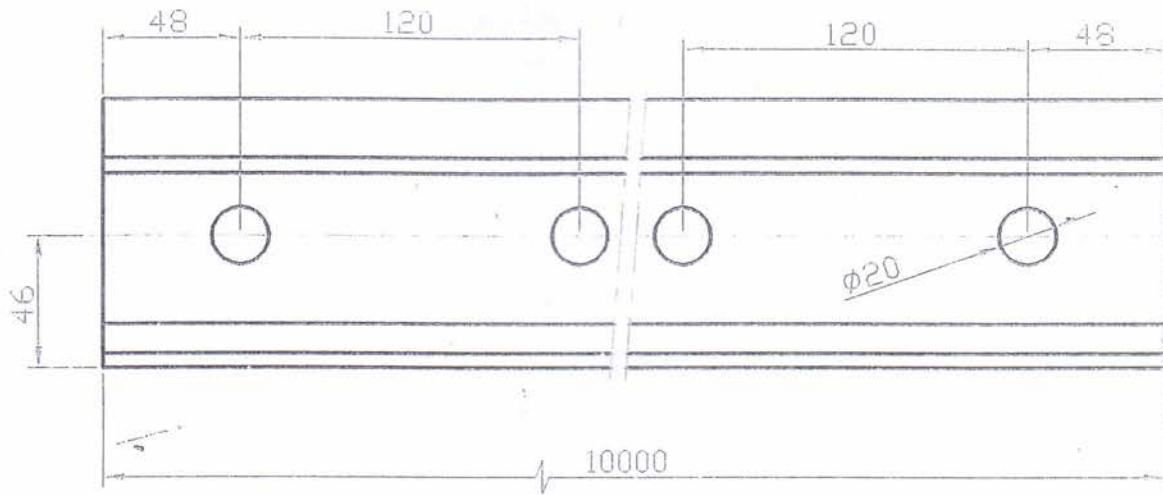
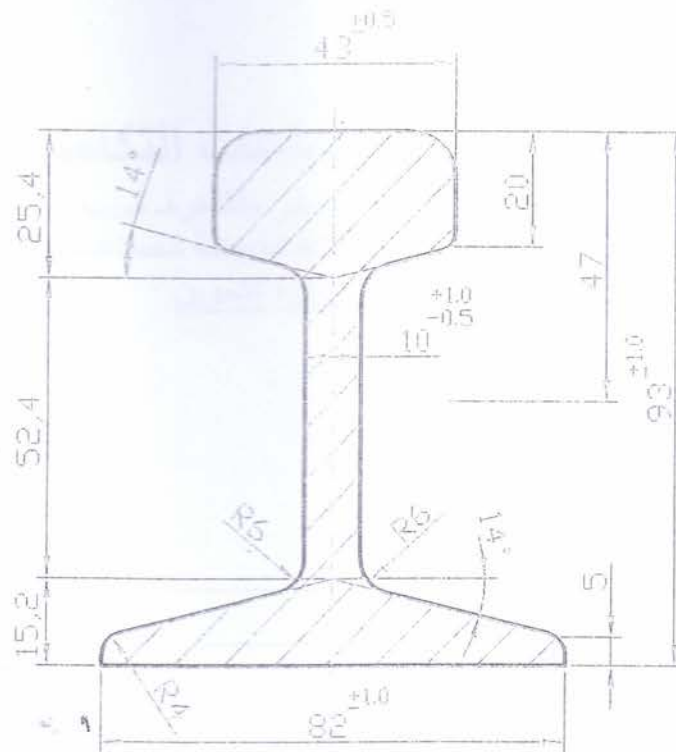
Web (mm) = $10 + 1.0 - 0.5$

Bottom (mm) = 82 ± 1.0

Hight (mm) = 93 ± 1.0

Weight (Kg/m) = 18





chemical Analysis

C%	Si%	Mn%	PMax%	S.Max%
0.45-0.65	0.10-0.30	0.90-12.0	0.050	0.060

Weight(Kg/m) = 18

Unless Otherwise Stated All Machined Dimensions Must Have Tolerances of:	For lengths And Diameters						For Radii		For Angl
	Upto10	over10 To40	over40 To100	over100 To250	over250 To500	over500 To1000	Upto10	over10	± 1 deg
	± 0.15	± 0.25	± 0.40	± 0.55	± 0.80	± 1.5	± 0.02R	± 0.25	
Scale	Prep.					<p>Sugar & Integrated Industries company شركة السكر والصناعات التكاملية مصانع قنوص</p>			
---	Drawn	عصام الدين محمود جاد							
Dim. MM	Revis.	[Signature]							
<p>تفاصيل القصب</p>						Division	القنوص		
						Dwg.No	49/2018		
1	2	3	4	5			Asy Dwg		
change					Nati		No:Sheets		