

شركة السكر والصناعات التكاملية المصرية

١٢ شارع جواد حسنى بالقاهرة- ص.ب رقم ٧٦٣
احدي شركات الشركة القابضة للصناعات الغذائية

وزارة التموين

العنوان التلغرافي: سكر القاهرة
فاكس: ٢٠٢٣٩٣٤٥٥٨

تليفون: ٢٠٢٢٣٩٢٩١٣٨
٢٠٢٢٣٩٢٩٠٧٧

Site : www.siicegypt.com

e-mail: purchasing@siicegypt.com

جنازير طبالي القصب
ط.ف: ٢٠٢٠/٦٥٨ نجع حمادي

طلب أسعار/مناقضه رقم ٢٠٢١/٢٠٢٠/١١٨
جلسة فض المظاريف يوم ٢٠٢١/٠٥/٠٥
الساعة العاشرة صباحا

الرجاء ملء هذا العطاء وإرساله داخل مظروف مغلق:-

بند رقم	الكمية	الوحدة	المواصفات	سعر الوحدة	
				بالأرقام	الإجمالي
١	٣٥٠	متر	جنازير طبالي القصب المواصفات طبقاً للكشف المرفق والرسومات المرفقة وعددها (٤) مرفق والتي تعتبر جزء لا يتجزأ من المناقصة	ق	جنيه

ويقدم العرض على أساس ومتضمنا الآتي:-

- ١- سعر الوحدة والقيمة الإجمالية للبند بالحروف والأرقام بدون أي شطب أو كشط ولن يعتد بأي تعديل غير معتمد من مقدم العرض كما أن أي تعديل يرد بعد تقديم المظروف للجنة الفض لن يعتد به.
- ٢- السعر يكون شاملا ضريبة القيمة المضافة وفي حالة خلاف ذلك يتم توضيحه بالعرض وخالص الرسوم الجمركية للبضاعة المستوردة وأي رسوم أو مصاريف تستحق على البضاعة المستوردة هي مسنولية المورد دون أي مسنولية على شركة السكر.
- ٣- ترفق المواصفات التفصيلية مع بيان رقم المناقصة وتاريخ جلسة فض المظاريف عليها.
- ٤- التسليم: يذكر مكان التسليم
- ٥- السداد: بعد الفحص والاختبار والاستلام النهائي بمصانعنا.
- ٦- مدة التوريد يذكر اقرب موعد للتوريد وتحسب مدة التوريد من تاريخ موافاة المورد بأمر التوريد سواء بالفاكس أو البريد أو تسليمه لمندوب المورد.
- ٧- يذكر بالعرض المقدم منكم (رقم حسابكم البنكي واسم المستفيد واسم البنك) .
- ٨- يقدم مع العرض ٢% تأمين ابتدائي يحتسب من إجمالي قيمة العرض على أساس أعلى الأسعار في حالة تقديم أكثر من بديل .
- ٩- يقدم التأمين الابتدائي كالتالي:-

١- خطاب ضمان بنكي

٢- تحويل بنكي على الحسابات التالية:-

اسم البنك	رقم الحساب	اسم المستفيد
بنك مصر	١٤٠٣٠٠٠٠٠٠١٧٩٦٨١	شركة السكر والصناعات التكاملية المصرية
بنك قطر الأهلي الوطني QNB	٢٤٦٣٠٢٠٠١٣٨٧٢	
بنك الأهلي المصري	٠٠١٢٠٠٠٦٩٣٦٦٤٣٠٠٠١٠	
البنك التجاري الدولي CIB	١٠٠٠٣٥٠٣١٢٨٨	

- ١٠- تكون صلاحية العرض ٦٠ يوم من تاريخ جلسة فض المظاريف تفاديا لاستبعاد عرضكم.
- ١١- تكون الأفضلية للموردين المتوافقين مع نظام إدارة البيئة وكذلك الالتزام بالتشريعات والقوانين البيئية.
- ١٢- تكون الأفضلية للمنتجات المصرية مع شرط الالتزام بالمواصفات القياسية
- ١٣- المطلوب عرض بالجنيه المصري خالص الرسوم والضرائب
- ١٤- يرفق بالعرض صورة إيصال شراء نسخة الكراسة بمبلغ ٣٤٢ جم للنسخة لا يرد بغض النظر عن نتيجة المناقصة.
- ١٥- أي عرض يرد بعد الميعاد أو غير مستوفى شرط التأمين الابتدائي لن يلتفت إليه.

- ١٦- تذكر ماركة و بلد صنع البضاعة المعروضة وكذلك الطرازات والموديلات.
 ١٧- يتم تقديم إقرار ذمة مالية عند بداية ونهاية التعاقد.
 ١٨- يرفق بالعرض صورة من السجل التجاري (والصناعي في حالة منشأة صناعية) والبطاقة الضريبية والتسجيل بضريبة القيمة المضافة وتقدم الأصول إلي لجنة الفض للإطلاع والمطابقة).

١٩- في حالة التعاقد

- ١-١٧- تصبح الأسعار سارية حتى إتمام التوريد وتنفيذ جميع الالتزامات التعاقدية دون تعديل في الأسعار لأي سبب كان من تاريخ إرسال خطاب الإسناد إلى المورد.
 ٢-١٧- أن يقدم المورد خلال عشرة أيام من خطاب الإسناد تأمين نهائي (١٠%) من إجمالي قيمة أمر التوريد سواء نقدا أو بشيك مصرفي يتم صرفه أو بخطاب ضمان بنكي غير مشروط صادر من أحد البنوك المعتمدة ودرجة أولى.
 ٣-١٧- يقدم المورد شهادة ضمان بالأصناف التي يتم توريدها ضد عيوب الصنع.
 ٤-١٧- يقدم المورد الشهادات المطلوبة حسب الصنف ومنها:

- شهادة المنشأ للبضاعة المستوردة
 - شهادة اختبار

- ٥-١٧- جميع تكلفة إعداد وتقديم العروض والتناقص علي حساب المتناقص دون حقه في مطالبة مثل تلك التكلفة من شركة السكر في حالة عدم إسناد أي بنود إليه أو في حالة إلغاء المناقصة.
 ٦-١٧- لشركة السكر الحق في الإسناد الجزئي أو إلغاء المناقصة.
 ٧-١٧- إذا تأخر المورد في التوريد عن الموعد المتفق عليه فلشركة السكر الحق في توقيع غرامة تأخير عليه قدرها ١% عن كل أسبوع أو جزء من الأسبوع تأخير وبعد أقصى ٤% من قيمة البضاعة التي تأخر المورد في توريدها أو البضاعة المرفوضة وبعدها يتم إلغاء أمر التوريد ومصادرة التأمين النهائي والرجوع علي المورد بأي أضرار لحقت بشركة السكر .

- ١٨- إيفاد مندوبكم المفوض لتقديم العرض وحضور جلسة فض المظارييف.
 نأمل استلام عرضكم المطابق للمواصفات بأفضل الأسعار في الميعاد دون تأخير وتفضلوا بقبول فائق الاحترام

قطاعات المشتريات

التوقيع

الإعداد بمعرفة:

التوقيع

روجعت بمعرفة:

التوقيع

اعتمدت ، المدير العام :

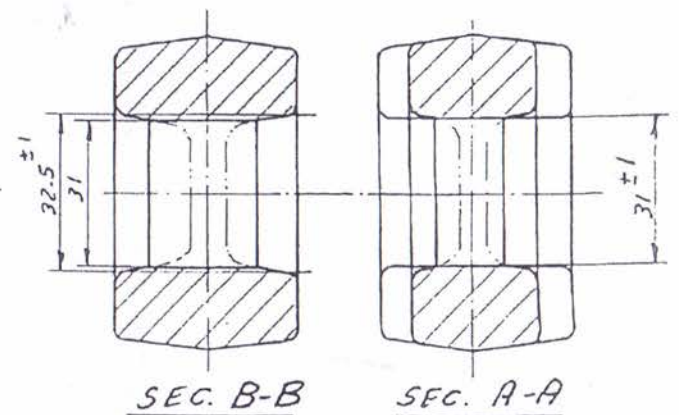
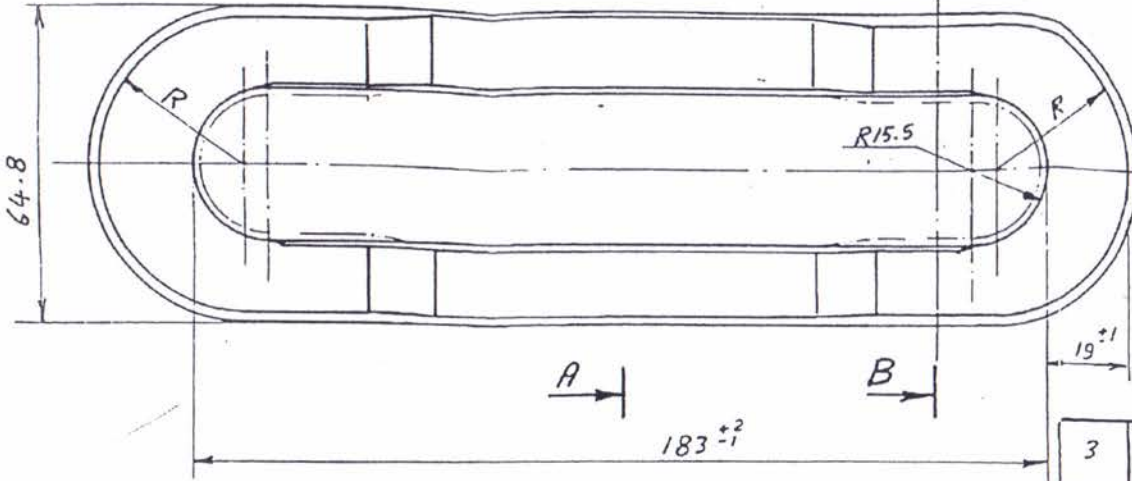
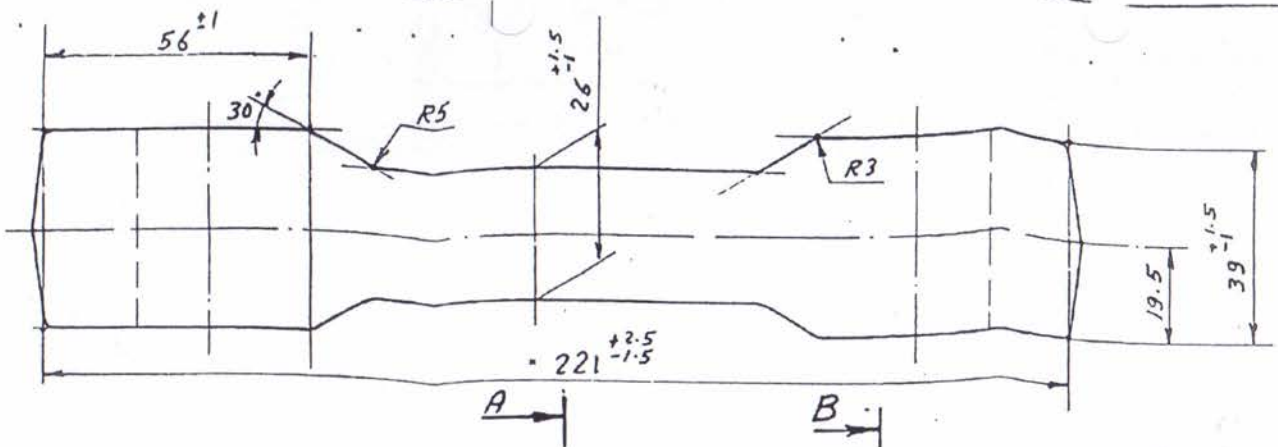


ملاحظة ١١٨ / ٢٠٠٠ / ٢٠٠١
مبلغ ٥ / ٥ / ٢٠٠١

طوف (٦٥٨) ن ح

- تصنيع عدد (٢٥٠) متر جنازير طبالي القصب طبقا للرسومات أرقام ٧٢ ، ٧٣ ،
 - ٧٤ ، ٩٧
- تقديم عرض السعر بالجنيه / متر •
- تقديم شهادة ضمان ضد عيوب الصناعية لمدة ٢ سنة كاملة •

٢٠٠١
٢٠٠١
٢٠٠١



CHANGES					
NO.	DATE	BY	REASON	APPROVED	DATE

3	SPECIAL REQUIERMENTS	NON MENTIONED RADII R20H7 NON MENTIONED DRAFTS 7°
2	FURR ALONG DIES SPLIT LINE	NOT MORE THAN 1M.M.
1	DISPLACEMENT BECAUSE OF DIES SHEAR	NOT MORE THAN 0.8MM.

No SPECIFICATIONS

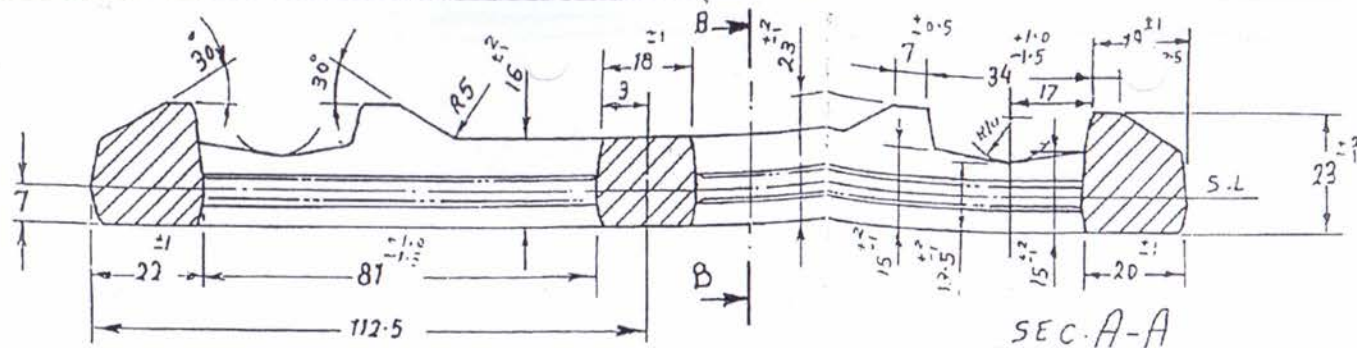
CHAIN LINK DRG. NO: F-2025

DRAWN	Helwan	25.2.97	HARD.	NORMAL	FORG.WT	2.1 KG.
TECH. H.T.	Elwan	27.2.97			MAT.	41Cr4
TECH. M/C			M/C DR.	N:	DIFF.	M.M.
TECH. FOR	MALAKA	27.2.97			SCAL	1:1
REVISE	Mawafiq	27.2.97	NASR FORGING INDUSTRY			
APPROV		27.2.97				

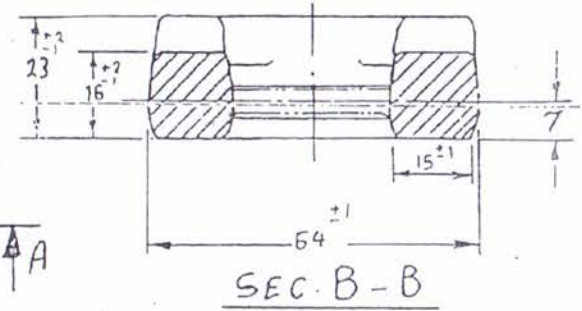
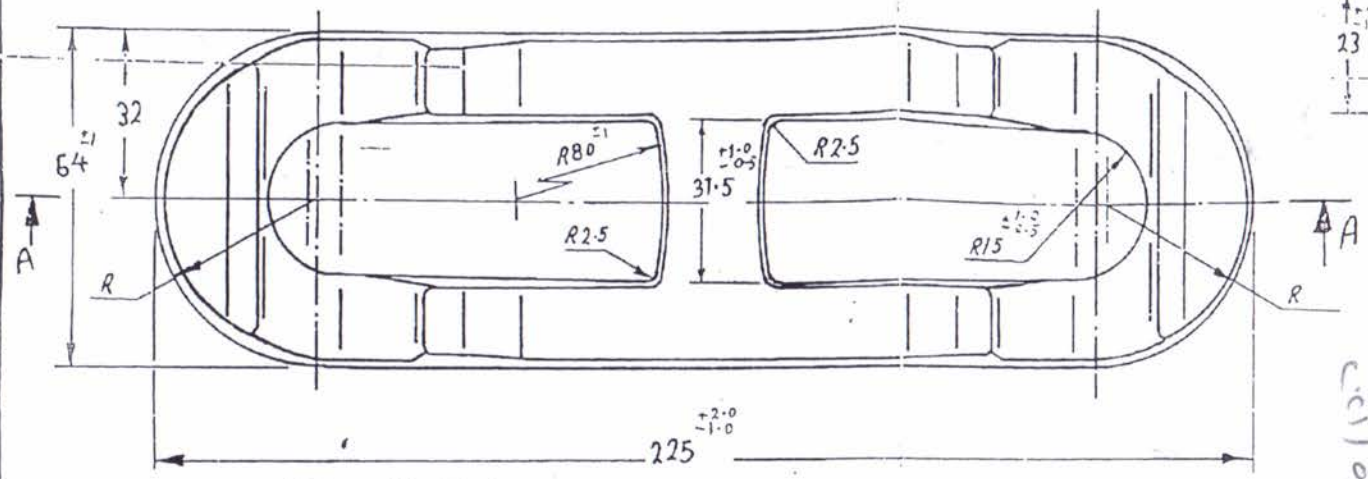
c.c./c.c./1111
 c.c./1010

قائمة التغييرات

CUST.	
CUST.N:	



SEC. A-A



SEC. B-B

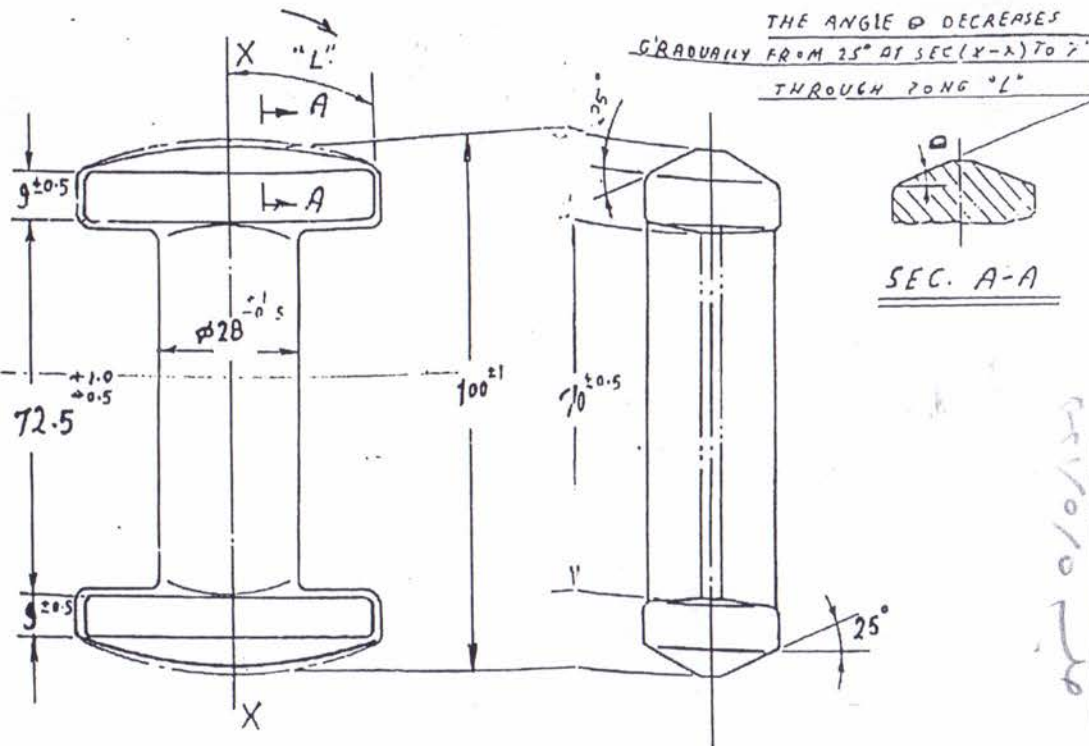
مصنع في مصر
مصنع في مصر

مخرطة القصب

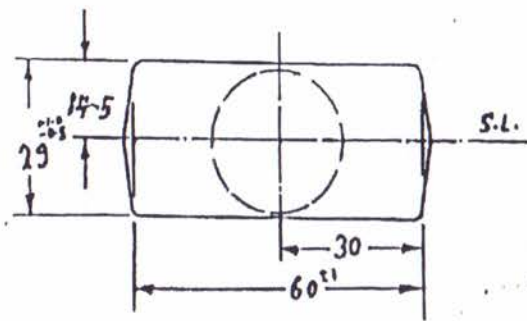
SPECIFICATIONS		
3	SPECIAL REQUIREMENT	NON MENTIONED RADII R2MM. NON MENTIONED DRAETS 7°
2	BURR ALONG DIES SPLIT LINE	NOT MORE THAN 1.0MM.
1	DISPLACEMENTS BECAUSE OF DIES SHEAR	NOT MORE THAN 0.8MM.
N ^o		

Unless Otherwise Stated Allmachined Dimensions Must Have Tolerances of	For Lengths And Diameters					For Radii		For Angles	
	Up to 10	Over 10 To 40	Over 40 To 100	Over 100 To 250	Over 250 To 500	Over 500 To 1000	Up to 10		Over 10
	± 0.15	± 0.25	± 0.40	± 0.55	± 0.80	± 1.5	± 0.2R	± 0.25	± 1 Deg
Scale	1:1								
Dim	PREP.								
M.M	Drawn	29.5.97							
	Revis								
	APPRO.								
LINK							SUGAR & INTEGRATED INDUSTRIES COMPANY		
							NAG HAMAD I SUGAR FACTORY		
							Division MILL		
							DWG No. 73197		
							Asy DWG.		
CHANGES							No. Sheets		
							Sheet No.		

DRG N^o F-2024



جدير طلبية القصب
 10/10/10
 10/10/10



3	SPECIAL REQUIREMENTS	NON MENTIONED RADII R7 M.M NON MENTIONED DRAFTS 7°
2	BURR ALONG DIES SPLIT LINE	NOT MORE THAN 0.8 MM.
1	DISPLACEMENT BECAUSE OF DIES SNEAR	NOT MORE THAN 0.6 M.M

SPECIFICATIONS									
Unless Otherwise Stated All Machined Dimensions Must Have Tolerances of	For Lengths And Diameters					For Radii		For Angles	
	Upto 10	Over 10 To 40	Over 40 To 100	Over 100 To 250	Over 250 To 500	Over 500 To 1000	Upto 10		Over 10
	±0.15	±0.25	±0.40	±0.55	±0.80	±1.5	100±R		±0.25
Scale	Prep.	Drawn	Rev'd	App'd	SUGAR & INTEGRATED INDUSTRIES COMPANY				
Div	Rev'd	App'd	MAG HAMADI SUGAR FACTORY						
PIN					Division	MILL			
					DWG No.	72 1 97			
					Weight	Mat f.			
CHANGES					App'dwg.				

DRGM of 2023